



جمهوری اسلامی ایران  
وزارت تعاون، کار و رفاه اجتماعی  
معاونت روابط کار

# برگسیر حفاظتی



مرکز تحقیقات و تعلیمات حفاظت فنی و بهداشت کار  
تهیه و تنظیم: آقای دکتر شریفی  
سال 1391

## فصل ۱۴

### سیستم حفاظت در برابر آذرخش (برقگیر حفاظتی)

#### کلیات ۱-۱۴

- ۱-۱-۱۴ به منظور حفاظت ساختمانهای بلند، بناهای تجمعی، بناهای درمانی / مراقبتی، بناهای صنعتی و سازه‌هایی از قبیل برجها، دودکشها، مناره‌ها، خطوط انتقال نیرو، پالایشگاهها و مانند آن در برابر آذرخش، باید با توجه به ارزیابی خطر صاعقه در طرح و اجرای کلیه بناهای مرتفع و تأسیسات مزبور سیستمهای حفاظت در برابر آذرخش (برقگیر حفاظتی) متناسب با مورد کاربرد پیش‌بینی و اجرا شود.
- ۲-۱-۱۴ ارزیابی میزان خطر آذرخش برای هر بنا یا سازه، بستگی به عواملی همچون نوع بنا یا سازه (برج، مسکونی، تجمعی، درمانی، صنعتی و مانند آن)، ساختار و مصالح به کار رفته در بنا (چوب، آجر، بتن، فولاد و مانند آن)، ارتفاع ساختمان و موقعیت نسبی آن نسبت به بلندی سایر بناها، موقعیت توپوگرافی محل (زمین مسطح، تپه ماهور، کوهستانی)، محتوای تصرف از نظر آتشگیری و نیز دفعات رعد و برق در منطقه مورد نظر خواهد داشت.
- ۳-۱-۱۴ اصول محافظت ساختمانها و دیگر تأسیسات مورد نظر، در برابر آذرخش براساس جذب، هدایت و دفع بار الکتریکی به زمین از طریق مسیر عبور جریان برق جداگانه با حداقل مقاومت و بدون این که خطری ایجاد کند استوار می‌باشد، که ممکن است شامل سیستمهای حفاظت بیرونی و درونی باشد. مسیر مذکور شامل پایانه‌های هوایی<sup>۱</sup>، شبکه هادیها از تسمه و یا سیم مسی رابط و پایانه‌های زمینی<sup>۲</sup> یا چاههای اتصال زمین می‌باشد. ساده‌ترین نوع برقگیر که در سال ۱۷۵۳ به وسیله بنجامین فرانکلین طرح و ساخته شد میله فرانکلین است.
- ۴-۱-۱۴ به طور کلی برقگیرهایی که معمولاً برای محافظت خارجی ساختمانها و دیگر تأسیسات یاد شده ممکن است به کار برده شود به قرار زیر است:
- الف: برقگیر قفس فاراده یا شکلی از آن
- ب: برقگیر مولد برق اولیه (ESE)<sup>۳</sup> موسوم به الکترونیک
- ۵-۱-۱۴ برقگیر قفس فاراده شامل تعدادی پایانه‌های هوایی (میله‌های برقگیر فرانکلین) می‌باشد که بر روی سطوح مرتفع پشت‌بام ساختمانهای مختلف و یا در بلندترین قسمت برج و دیگر تأسیسات مشابه نصب و به وسیله شبکه تسمه مسی به یکدیگر مرتبط و از یک و یا چند نقطه مختلف با استفاده از تسمه یا سیم مسی لخت به سیستم پایانه‌های زمینی (شبکه اتصال زمین) مربوط متصل می‌شود. شکل دیگر

برقگیر قفس فاراده شامل سیستم پایانه‌های هوایی متشکل از هر ترکیبی از میله‌ها، سیمهای کشیده شده و شبکه هادیها می‌باشد.

۶-۱-۱۴ برقگیر الکترونیک شامل یک یا تعدادی پایانه هوایی الکترونیک با ملحقات و اتصالات مربوط می‌باشد، که برحسب مورد ممکن است در مرکز بلندترین قسمت پشت‌بام، برج، دودکش و دیگر تأسیسات مشابه، و یا بر روی سطوح مرتفع ساختمان مورد حفاظت بر روی پایه مربوط نصب و به وسیله تسمه یا سیم مسی لخت به یکدیگر مرتبط و سپس از یک یا چند نقطه مختلف به سیستم پایانه‌های زمینی (شبکه اتصال زمین) متصل شود.

شعاع فضای محافظت‌شده از مرکز هر برقگیر الکترونیک بستگی به مدل، ساختمان، ارتفاع نصب، و موارد کاربرد آن دارد.

## ۲-۱۴ تعاریف

۱-۲-۱۴ به‌طور کلی، سیستم حفاظت در برابر آذرخش مشتمل بر تأسیسات حفاظت بیرونی (ساختمان) و در صورت لزوم تأسیسات حفاظت درونی آن می‌باشد.

۲-۲-۱۴ سیستم تأسیسات حفاظت بیرونی ساختمان در برابر آذرخش شامل یک یا چند سیستم پایانه هوایی، یک یا چند هادی نزولی و یک یا چند سیستم پایانه زمینی می‌باشد.

۳-۲-۱۴ سیستم تأسیسات حفاظت درونی ساختمان در برابر آذرخش شامل تمامی تجهیزات و اقداماتی است که اثرات الکترومغناطیسی جریان برق ناشی از آذرخش را درون حجم مورد نظر کاهش می‌دهد.

## ۴-۲-۱۴ پایانه هوایی

فوقانی‌ترین بخش یک سیستم حفاظت در برابر آذرخش که در نوع قفس فاراده شامل میله یا لوله نوک تیز (میله و سر میله یک یا چند شاخه) با اندازه و جنس مشخص، پایه نصب و محل اتصال هادیهای ارتباطی بوده و در اشکال دیگر قفس فاراده متشکل از هر ترکیبی از میله‌ها، سیمهای کشیده‌شده و شبکه هادیها خواهد بود و در برقگیرهای الکترونیکی، که در انواع مختلف ساخته می‌شود، به‌طور کلی شامل میله برقگیر، مجموعه یونیزه‌کننده الکترونیکی، پایه نصب و محل اتصال هادیهای ارتباطی است.

## ۵-۲-۱۴ پایانه زمینی

بخشی از یک سیستم تأسیسات حفاظت بیرونی در برابر آذرخش که ممکن است شامل یک یا چند الکتروود میله‌ای، لوله‌ای، تسمه‌ای یا ورق مسی مدفون در زمین باشد که به‌صورت شبکه بسته یا شعاعی، عمودی یا مایل، یا جاسازی شده در پیها برای هدایت و توزیع برق ناشی از آذرخش به زمین به‌کار می‌رود.

## ۶-۲-۱۴ کلاس حفاظت ۱

طبقه‌بندی یک سیستم حفاظت در برابر آذرخش که مبین سطح کارایی آن است.

۷-۲-۱۴ هادی نزولی<sup>۲</sup>

بخشی از سیستم تأسیسات حفاظت بیرونی ساختمان در برابر آذرخش که جریان برق آذرخش را از سیستم پایانه هوایی به سیستم پایانه زمینی انتقال می‌دهد.

## ۳-۱۴ استانداردها و مشخصات فنی سیستمهای حفاظت در برابر آذرخش

۱-۳-۱۴ لوازم و تجهیزات مورد استفاده در سیستم حفاظت در برابر آذرخش باید برابر یکی از استانداردهای شناخته شده و معتبر جهانی همچون IEC 1024، NFPA 78، BS 6651 و NFC 17-102 طراحی، ساخته و مورد آزمون قراگیرد. روش نصب سیستمهای مذکور نیز باید با ضوابط و معیارهای مندرج در یکی از استانداردهای نامبرده مطابقت نماید.

## ۲-۳-۱۴ مشخصات سیستم برقگیر نوع قفس فاراده یا شکلی از آن

۱-۲-۳-۱۴ لوازم مورد مصرف در سیستم حفاظتی باید از نوع مقاوم در برابر زنگ‌زدگی و خوردگی بوده و یا این که به‌نحو قابل قبولی در برابر عوامل مذکور مقاوم شده باشد. استفاده از دو نوع جنس مختلفی که ایجاد شرایط الکتروولتی نموده و در مجاورت رطوبت موجب تسریع در خوردگی می‌شود به‌هیچ وجه مجاز نخواهد بود.

۲-۲-۳-۱۴ در مواردی که بخشی از سیستم حفاظتی از جنس مس بوده و در معرض مستقیم گازهای متصاعد از دودکش یا دیگر گازهای خورنده قرار می‌گیرد، قسمت یاد شده باید به‌وسیله یک اندود حفاظتی از جنس سرب یا ماده محافظ مشابه دیگر با روش غوطه‌وری گرم<sup>۳</sup> پوشیده شود. در این‌گونه موارد اندود نامبرده باید حداقل تا ۶۰ سانتیمتر پایین‌تر از دهانه دودکش ادامه یابد.

## ۳-۲-۳-۱۴ مشخصات پایانه‌های هوایی قفس فاراده به‌شرح زیر خواهد بود:

الف - میله برقگیر یک‌پارچه و سر میله تک‌شاخه و یا چند شاخه باید از جنس مس خالص (با ضریب رسانایی حدود ۹۵ درصد) ساخته شده و نوک شاخه‌ها به‌شکل مخروطی تیز بوده و صیقلی شده باشد. برای نصب سر میله (تک شاخه و یا چند شاخه) بر روی میله برقگیر باید قسمت داخلی انتهای آن دارای دنده متناسب با دنده میله برقگیر باشد. انواع میله برقگیر در شکل ۱-۱۴ نشان داده شده است.

ب - میله برقگیر دو پارچه باید از میله مسی و یا لوله مسی صیقل داده شده ساخته شده و دو سر آن (یک‌سر برای سوار کردن سر میله و سر دیگر جهت نصب روی پایه) به‌طول مناسب دنده شده باشد.

قطر میله برقیگر دو پارچه باید حداقل  $\frac{5}{8}$  اینچ و حداکثر یک اینچ بوده و طول آن نیز حداقل یک متر و حداکثر دو متر باشد. (شکل ۱۴ - ۱). در مواردی که ارتفاع میله برقیگر از یک متر متجاوز باشد باید از نقطه‌ای که از نصف ارتفاع آن کمتر نباشد حفاظت لازم از نظر ایستایی میله در نظر گرفته شود.

پ - میله برقیگر مخصوص تیرهای فلزی نصب پرچم مشابه سر میله تک شاخه بوده ولی باید دارای پایه مناسب برای نصب روی تیر و همچنین حفاظ باشد.

۱۴-۳-۲-۴ شبکه ارتباطی بین میله‌های برقیگر در پشت بام باید از تسمه مسی با حداقل ابعاد  $۲۰ \times ۳$  میلیمتر تشکیل شده باشد.

۱۴-۳-۲-۵ در مواردی که از شبکه پایانه هوایی (برابر استاندارد BS 6651) استفاده می‌شود حداقل سطح مقطع هادیهای موازی رشته‌ای باید ۵۰ میلیمتر مربع در نظر گرفته شود.

۱۴-۳-۲-۶ هادیهای ارتباطی (هادیهای نزولی) بین شبکه پایانه‌های هوایی در پشت بام و پایانه‌های زمینی باید از نوع تسمه مسی با حداقل ابعاد  $۲۰ \times ۳$  میلیمتر و یا سیم مسی لخت با حداقل سطح مقطع ۷۰ میلیمتر مربع باشد.

۱۴-۳-۲-۷ سیستم پایانه‌های زمینی باید یکی از انواع میله اتصال زمین، لوله اتصال زمین و یا ورق مسی یکپارچه یا مشبک دفن شده در زمین یا چاه اتصال زمین باشد؛ لیکن در هر صورت مقاومت سیستم پایانه‌های زمینی نباید از پنج اهم تجاوز کند.

برای مشخصات و اصول و روشهای نصب انواع پایانه‌های زمینی (سیستم اتصال زمین) به فصل ۱۵ مراجعه شود.

۱۴-۳-۲-۸ در مواردی که سیستم برقیگر برابر استاندارد IEC 1024-1 طراحی و اجرا می‌شود، حداقل طول الکترودهای پایانه‌های زمینی باید با توجه به کلاس حفاظت مربوط و مقاومت زمین برحسب منحنی شکل ۱۴-۲ تعیین شود.

#### ۱۴-۳-۳ مشخصات فنی برقیگر الکترونیک (ESE) براساس استاندارد NFC 17-102

۱۴-۳-۳-۱ پایانه‌های هوایی الکترونیک باید شامل یک میله نوک تیز به شرح بند ۱۴-۳-۳-۲، یک دستگاه محرک<sup>۱</sup>، و یک میله پایه مجهز به سیستم اتصال هادی نزولی باشد. این نوع برقیگر انرژی موجود در هوای متلاطم پیش از طوفان را جذب و به وسیله دستگاه محرک الکترونیکی هوای اطراف میله برقیگر را یونیزه می‌نماید.

سطح حفاظت شده به وسیله یک برقیگر الکترونیکی (ESE) با استفاده از یک مدل الکترو ژئومتری<sup>۲</sup> و پیشروی زمان تخلیه<sup>۳</sup> آن تعیین می‌شود.

۱۴-۳-۳-۲ مشخصات هر دستگاه برقیگر الکترونیک باید با اندازه‌گیری پیشروی زمان تخلیه صاعقه آن در مقایسه با یک میله برقیگر ساده، که در آزمونهای ارزیابی برقیگر تعیین می‌شود، مشخص گردد.

۱۴-۳-۳-۳ لوازم و تجهیزاتی که جریان برق صاعقه از آن عبور می‌نماید باید از جنس مس، آلیاژ مس یا فولاد ضدزنگ باشد. میله و سر میله پایانه‌های هوایی باید دارای حداقل  $۱۲۰$  میلیمتر مربع سطح مقطع رسانا باشد.

1- Triggering device

2- Electro-geometrical model

3- Triggering advance ( $\Delta T$ )

## انواع میله برقگیر و سر میله برقگیر



(پ) میله برقگیر تیر پرچم  
جنس: مس



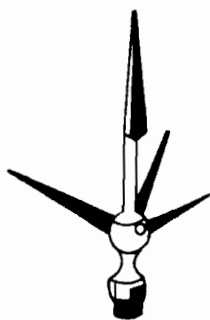
(ب) میله برقگیر یکپارچه  
جنس: مس  
قطر:  $\frac{1}{2}$  الی  $\frac{5}{8}$  اینچ  
طول:  $30^{\wedge}$  الی  $50^{\wedge}$  سانتیمتر



(الف) میله برقگیر یکپارچه  
جنس: مس  
قطر:  $5^{\wedge}$  الی  $1^{\wedge}$  اینچ  
طول:  $30^{\wedge}$  الی  $200^{\wedge}$  سانتیمتر



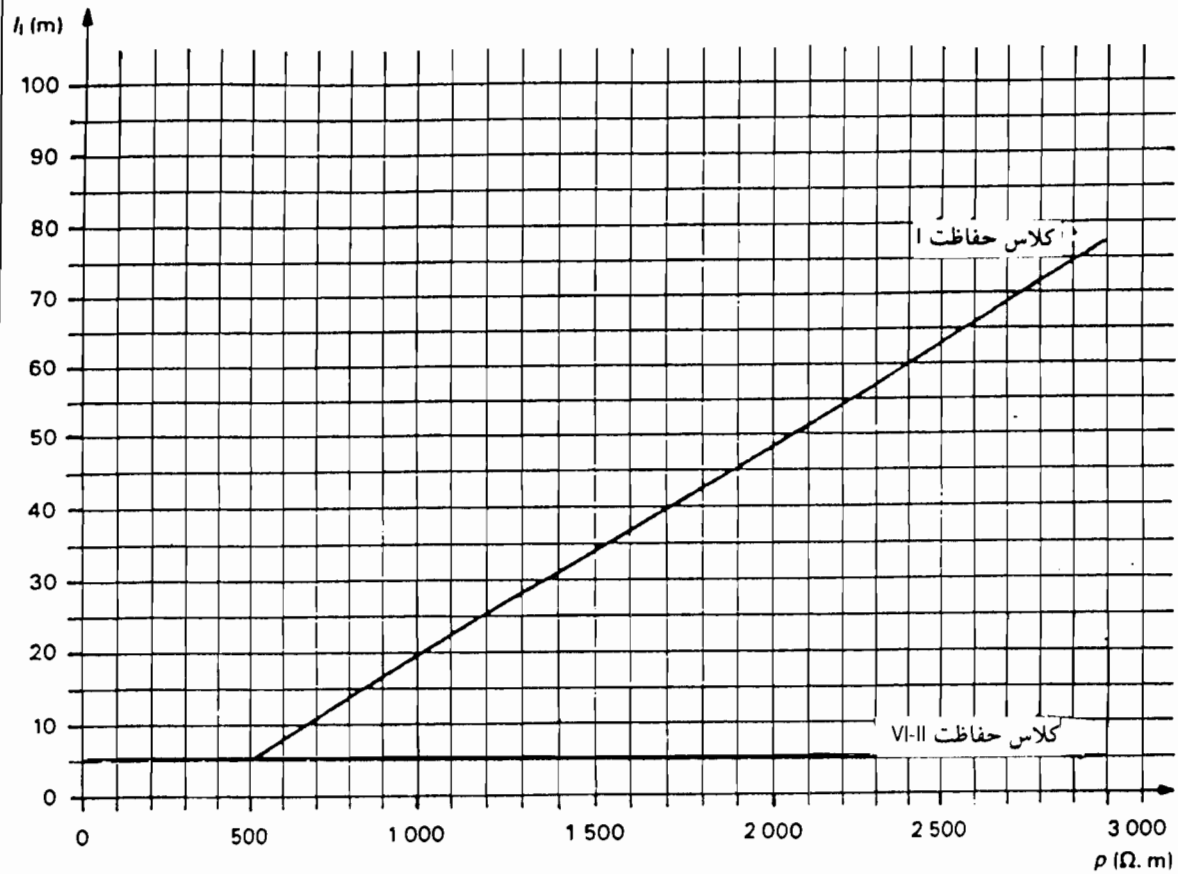
(ج) میله برقگیر برای سر میله‌های  
تکی و یا چندشاخه  
جنس: مس  
قطر:  $5^{\wedge}$  الی  $1^{\wedge}$  اینچ  
طول:  $100^{\wedge}$  الی  $200^{\wedge}$  سانتیمتر



(ث) سر میله چندشاخه  
جنس: مس



(ت) سر میله تک شاخه  
جنس: مس



شکل ۱۴ - ۲ حداقل طول الکترودهای پایانه زمینی برحسب کلاس حفاظت و میزان مقاومت زمین برابر استاندارد IEC 1024-1.

- ۴-۳-۳-۱۴ در مواردی که از برقگیرهای الکترونیک برای حفاظت دودکش کارخانه‌ها استفاده می‌شود جنس قسمت فوقانی برقگیرهای نامبرده باید برای گازهای خورنده اطراف دودکش و حرارت خروجی آن مناسب باشد.
- ۵-۳-۳-۱۴ در مواردی که تأسیسات بیرونی حفاظت در برابر آذرخش مورد استفاده برای یک ساختمان شامل چند برقگیر الکترونیکی باشد، شبکه ارتباطی برقگیرها باید با استفاده از تسمه مسی لخت با حداقل ابعاد  $30 \times 2$  میلیمتر (یا مطابق بند ۴-۳-۲ از استاندارد NFC 17-102) به یکدیگر متصل شود، مگر این که مسیر شبکه دارای موانعی با اختلاف سطح بیش از  $1/5$  متر باشد.
- ۶-۳-۳-۱۴ به منظور هدایت جریان برق حاصل از آذرخش از سیستم پایانه‌های هوایی به سیستم پایانه‌های زمینی باید از هادیهای نزولی از نوع سیم یا تسمه مسی لخت با حداقل سطح مقطع  $50$  میلیمتر مربع به شرح جدول ۴-۳-۴ از استاندارد NFC 17-102 استفاده شود.
- ۷-۳-۳-۱۴ ارتفاع نصب برقگیر الکترونیک ممکن است با استفاده از یک دکل، افزایش یابد. دکل حامل این‌گونه برقگیرها ممکن است از نوع برج و یا تیر فلزی نوع تلسکوپی بوده و حتی الامکان خوداتکا<sup>۱</sup> باشد، لیکن در مواردی که برقگیرهای مذکور به وسیله مهارهای هادی استحکام می‌یابد، انتهای آن باید به وسیله هادیهای همانند هادیهای مندرج در بند ۱۴-۳-۳-۶ به هادیهای نزولی متصل شود. دو نوع دکل حامل سیستم برقگیر الکترونیک در شکل‌های ۱۴-۳-۱۴ و ۱۴-۴-۱۴ ارائه شده است.
- ۸-۳-۳-۱۴ هر هادی نزولی باید به یک سیستم پایانه زمینی که دارای همان جنس و سطح مقطع باشد متصل شود. سیستم پایانه‌های زمینی باید یکی از انواع میله اتصال زمین، لوله اتصال زمین و یا ورق مسی یکپارچه یا مشبک دفن شده در زمین یا چاه اتصال زمین باشد؛ لیکن در هر صورت مقاومت سیستم پایانه‌های زمینی باید از پنج اهم تجاوز نکند.

## ۴-۱۴ موارد استفاده و ضوابط محاسباتی برقگیرها:

- ۱-۴-۱۴ برقگیرهای قفس فاراده یا شکلی از آن
- ۱-۱-۴-۱۴ این‌گونه برقگیرها، که ممکن است متشکل از تعدادی میله برقگیر فرانکلین<sup>۲</sup> یا ترکیبی از میله‌ها، سیمهای کشیده شده و شبکه هادیها باشد، برای محافظت ساختمانها و دیگر تأسیسات نامبرده زیر در برابر آذرخش مناسب و قابل استفاده می‌باشد:
- الف - مناره‌ها و برجها
- ب - بناهای گنبدی شکل
- پ - دودکشهای بلند کارخانه‌ها. (فلزی و یا ساخته شده با مصالح ساختمانی)
- ت - مجموعه ساختمانهای کارخانه‌های سیمان، گچ و آهک و پالایشگاهها.
- ث - دکل‌های خطوط انتقال نیروی برق.
- ج - دکل‌های فلزی ویژه نصب پرچم
- چ - مجموعه ساختمانها و ابنیه مختلف.



۱۴-۴-۱ طول میله برقگیر فرانکلین برای انبیه مختلف به شرح زیر خواهد بود:

الف - مناره‌ها و برجها، و دودکشهای کارخانه‌ها و دکل‌های خطوط انتقال نیرو، حدود ۳۰ سانتیمتر بالاتر از سطح مورد حفاظت.

ب - بناهای گنبدی شکل بستگی به شعاع مقطع قسمت پایین گنبد داشته و طول میله برقگیر باید طوری محاسبه و انتخاب شود که بعد از نصب بر روی گنبد، ارتفاع از سر برقگیر تا مقطع قسمت پایین گنبد بزرگتر از شعاع قسمت پایین گنبد باشد ولی در هر صورت نباید ارتفاع برقگیر از بالاترین بخش گنبد کمتر از ۳۰ سانتیمتر باشد.

پ - برج سیلوهای مختلف، ساختمان کارخانه‌ها و انبیه گوناگون، حداقل یک‌متر و حداکثر دو‌متر بالاتر از سطح مورد حفاظت. در این‌گونه موارد باید تمهیدات لازم در برابر واژگونی میله‌ها پیش‌بینی شود (به بند ۱۴-۳-۳-۳-ب رجوع شود).

ت - دکل‌های فلزی مخصوص نصب پرچم، میله برقگیر مخصوص مطابق شکل ۱۴-۱ خواهد بود. تعداد پایانه‌های هوایی مورد نیاز برای محافظت ساختمانها با سیستم حفاظتی قفس فاراده بستگی به سطح پشت‌بام ساختمان مربوط، ارتفاع و فواصل نصب پایانه‌ها دارد که برحسب استاندارد مورد مراجعه مختلف است. فواصل نصب پایانه‌های مزبور براساس استاندارد NFPA 78 به‌قرار زیر است:

الف - فواصل پیرامونی سقفهای مسطح یا با شیب ملایم و سقفهای شیبدار:

در مواردی که ارتفاع نوک پایانه هوایی از سطح مورد حفاظت از ۱۰ اینچ (۲۵۴ میلیمتر) کمتر نباشد، فواصل نصب بر روی نقاط پیرامونی سقفهای مسطح یا با شیب ملایم و نیز فواصل نصب بر روی خط الرأس سقفهای شیبدار، باید حداکثر ۲۰ فوت (۶ متر) در نظر گرفته شود و در صورتی که ارتفاع مزبور حداقل ۲۴ اینچ (۶۰ سانتیمتر) یا بیشتر باشد فواصل نصب باید حداکثر ۲۵ فوت (۷/۶ متر) انتخاب شود. در این‌گونه موارد فواصل نصب پایانه‌های هوایی از کناره‌ها و گوشه‌های سطوح نامبرده باید حداکثر ۶۰ سانتیمتر باشد. (شکل ۱۴-۵ الف و ب)

ب - فواصل میانی نصب پایانه‌های هوایی در سقفهای مسطح یا با شیب ملایم:

در مواردی که سقفهای مسطح یا با شیب ملایم، دارای ابعادی متجاوز از ۱۵ متر باشد، فواصل میانی نصب پایانه‌های هوایی باید حداکثر ۱۵ متر در نظر گرفته شود (شکل ۱۴-۵ پ و ت).

۱۴-۴-۴ حداقل ابعاد تسمه مسی شبکه مشبک اتصال پایانه‌های هوایی در پشت‌بام برای سطح تا ۱۸۰۰ متر مربع باید ۲۰×۳ میلیمتر و بیشتر از ۱۸۰۰ متر مربع ۲۵×۳ میلیمتر یا بیشتر باشد.

۱۴-۴-۵ حداقل ابعاد تسمه‌های مسی هادیهای ارتباطی (هادیهای نزولی) بین شبکه مشبک پشت‌بام و پایانه‌های زمینی برای سطح تا ۹۰ متر مربع و ارتفاع حداکثر ۱۸ متر باید ۲۰×۳ میلیمتر و بیشتر از ۹۰ متر ۲۵×۳ میلیمتر یا بیشتر باشد.

۱۴-۴-۶ برای تعیین تعداد هادیهای ارتباطی (هادیهای نزولی) بین شبکه مشبک پشت‌بام و پایانه‌های زمینی باید یکی از دو روش زیر ملاک محاسبه قرار گیرد:

الف - احتساب پیرامون: به‌طور کلی برای هر ۳۰ متر محیط (پیرامون) تحت محافظت برقگیر باید یک نزولی در نظر گرفته شود لیکن حداقل تعداد نزولیها برای هر نوع ساختمان دو عدد خواهد

ب - احتساب مساحت: برای سطوح تحت محافظت برقیگیر تا ۳۶۰ متر مربع مساحت دو نزولی و برای هر ۲۷۰ متر مربع مازاد یک نزولی اضافی باید در نظر گرفته شود.  
به طور مثال: تا ۳۶۰ متر مربع دو نزولی، ۶۳۰ متر مربع ۳ نزولی، ۹۰۰ متر مربع ۴ نزولی، ۱۱۷۰ الی ۱۲۰۰ متر مربع ۵ نزولی، و به همین ترتیب ادامه می یابد.

۱۴-۴-۱-۷ در مواردی که طراحی پایانه های هوایی براساس شکلی از قفس فاراده برابر استاندارد 1 - IEC 1024 انجام می شود، ترتیب استقرار سیستم پایانه های هوایی باید به گونه ای باشد که شرایط مندرج در جدول ۱۴-۱ تأمین شود. در این گونه موارد ممکن است یکی از روشهای زیر به طور مستقل یا با ترکیبی از روشهای دیگر مورد استفاده قرار گیرد:

الف - زاویه حفاظتی

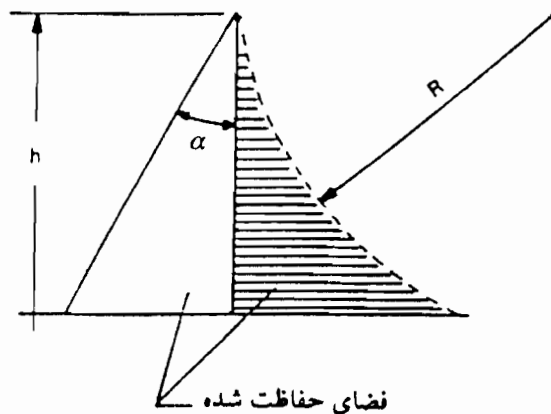
ب - گوی غلطان

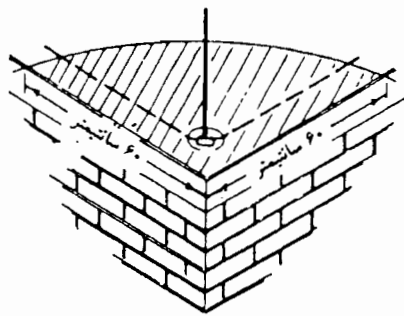
پ - شبکه بندی

جدول ۱۴-۱ استقرار پایانه های هوایی برابر کلاس حفاظت

پهنای شبکه (متر)	۶۰	۴۵	۳۰	۲۰	h (متر) R (متر)	کلاس حفاظت
	$\alpha(^{\circ})$	$\alpha(^{\circ})$	$\alpha(^{\circ})$	$\alpha(^{\circ})$		
۵	*	*	*	۲۵	۲۰	I
۱۰	*	*	۲۵	۳۵	۳۰	II
۱۰	*	۲۵	۳۵	۴۵	۴۵	III
۲۰	۲۵	۳۵	۴۵	۵۵	۶۰	IV

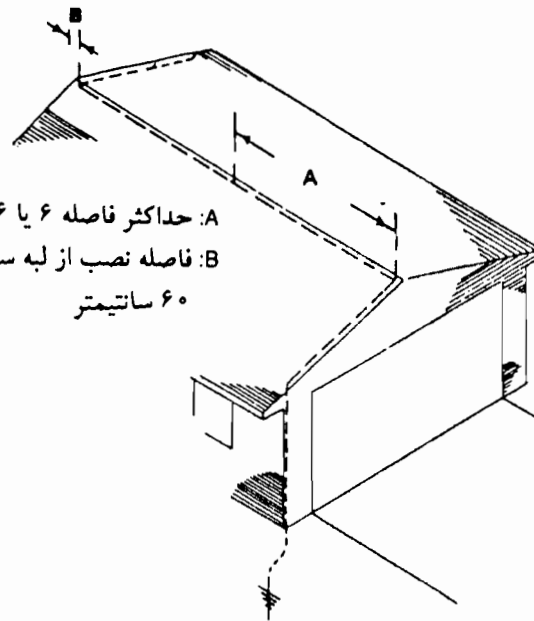
\* روشهای گوی غلطان و شبکه فقط در این موارد به کار می رود



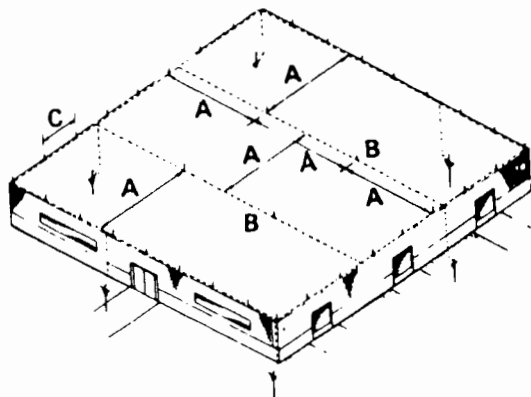


(ب) محل نصب در گوشه‌ها

A: حداکثر فاصله ۶ یا ۷/۶ متر  
 B: فاصله نصب از لبه سقف حداکثر ۶۰ سانتیمتر

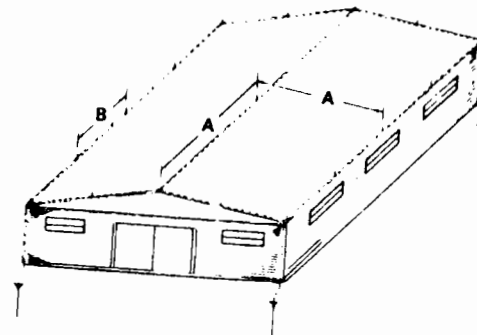


(الف) فواصل نصب بر روی خط الرأس  
 سقفهای شیبدار



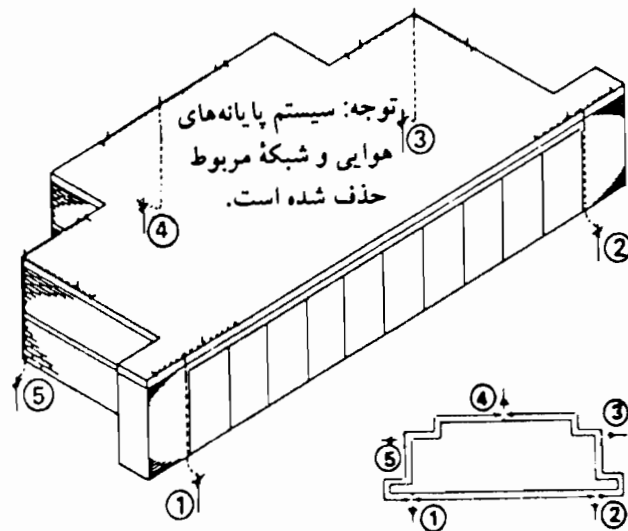
A: حداکثر فاصله ۱۵ متر  
 B: در صورتی که مسیر این‌گونه هادیها از ۴۵ متر متجاوز باشد باید در ۴۵ متری به هادی اصلی پیرامونی یا هادی نزولی متصل شود  
 C: حداکثر فاصله ۶ متر یا ۷/۶ متر

(ت) فواصل نصب پیرامونی و میانی برای  
 سقفهای مسطح



A: حداکثر فاصله ۱۵ متر  
 B: حداکثر فاصله ۶ متر یا ۷/۶ متر

(پ) فواصل نصب پیرامونی و میانی برای  
 سقفهای با شیب ملایم



## فواصل نصب هادیهای نزولی

۴۰ متر	۲۵۱
۲۶ متر	۳۵۲
۲۶ متر	۴۵۳
۲۶ متر	۵۵۴
۲۶ متر	۱۵۵
۱۴۴ متر	کل پیرامون
۵	تعداد هادیهای نزولی لازم

شکل ۱۴ - ۶ نمونه توزیع و تعداد هادیهای نزولی بارش احتساب پیرامونی برای ساختمان مورد حفاظت.

۱۴-۴-۸ متوسط فاصله بین هادیهای نزولی با توجه به کلاس حفاظت برابر استاندارد IEC 1024-1 به قرار جدول ۱۴-۲ خواهد بود و در تمامی موارد حداقل باید دو هادی نزولی در نظر گرفته شود.

جدول ۱۴-۲ متوسط فاصله بین هادیهای نزولی براساس کلاس حفاظت

متوسط فاصله (متر)	کلاس حفاظت
۱۰	I
۱۵	II
۲۰	III
۲۵	IV

۱۴-۴-۲ سیستم برقگیر مولد برق اولیه (ESE) موسوم به الکترونیک

۱۴-۴-۲-۱ سیستم برقگیر الکترونیکی (ESE) براساس استاندارد NFC 17-102 برای محافظت ساختمانهای عادی با ارتفاع کمتر از ۶۰ متر و فضاهای باز در موارد زیر ممکن است مورد استفاده قرار گیرد:

الف - مجموعه های مسکونی

ب - ساختمانهای مختلف مجموعه فرهنگی و آموزشی و مانند آن

پ - مجموعه ساختمانهای تجاری، اداری، ورزشی و مانند آن

ت - ساختمانهای درمانی و مراقبتی همچون بیمارستانها و درمانگاهها

ث - کارخانه های مختلف و پالایشگاهها

ج - ساختمانهای تکی بلند

چ - موزه ها و آثار باستانی

ح - برجها و دودکشهای کارخانه ها

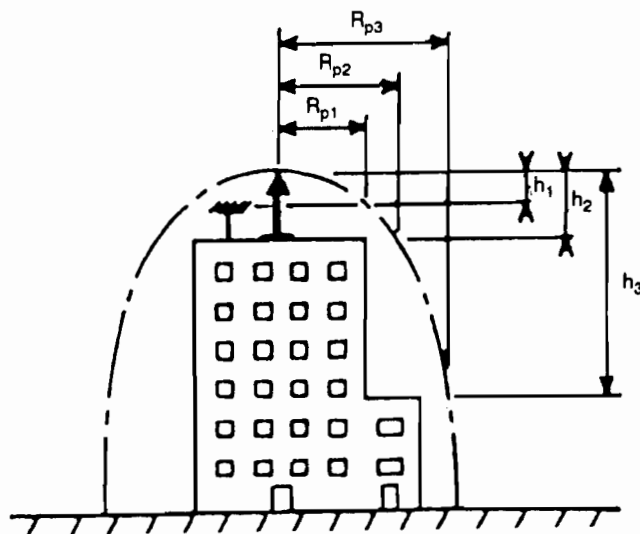
خ - فضاهای باز شامل انبارها و محوطه های تفریحی و رفاهی

۱۴-۴-۲-۲ محدوده حفاظتی هر برقگیر الکترونیک، از گردش شعاعهای حفاظتی ( $R_{pn}$ ) حاصل از ارتفاعهای

مختلف ( $h_n$ ) حول محور آن به وجود می آید. (شکل ۱۴-۷)

$h_n$ : ارتفاع نوک برقگیر نسبت به صفحه افقی که از بالای عنصر مورد نظر عبور می نماید.

$R_{pn}$ : شعاع حفاظتی برقگیر در ارتفاع مورد نظر.



شکل ۱۴-۷ محدوده و شعاعهای حفاظت برقگیر الکترونیک.

۱۴-۲-۴-۳ شعاع حفاظت هر برقگیر الکترونیک ( $R_p$ ) بستگی به ارتفاع نوک آن نسبت به سطح مورد حفاظت ( $h$ )، پیشروی زمان تخلیه ( $\Delta T$ )، و انتخاب کلاس حفاظت<sup>۱</sup> مورد نیاز دارد که به شرح زیر محاسبه و تعیین می شود:

الف - در مواردی که  $h \geq 5 \text{ m}$  باشد، شعاع حفاظت با توجه به کلاس حفاظت مورد نظر ممکن است از فرمول [۱] یا منحنیها و جداول مندرج در شکل‌های ۱۴-۸ الف، ب و پ به دست آید.

ب - در مواردی که  $h < 5 \text{ m}$  باشد، شعاع حفاظت باید با استفاده از منحنیهای مندرج در شکل‌های ۱۴-۸ الف، ب و پ تعیین شود.

$$R_p = \sqrt{h(2D - h) + \Delta L(2D + \Delta L)} \quad [1]$$

$R_p$ : شعاع حفاظت برقگیر

$h$ : ارتفاع نوک میله برقگیر از سطح مورد حفاظت

$D$ : قطر کره فرضی با توجه به کلاس حفاظت یا فاصله برخورد صاعقه

$\Delta L$ : فاصله‌ای که برقگیر نقطه دریافت آذرخش را برابر نظریه گوی فرضی<sup>۲</sup> از نوک پایانه هوایی دور می کند.

۱۴-۲-۴-۴ کلاس حفاظت، که طبقه بندی سیستم حفاظتی برقگیر الکترونیک در برابر آذرخش است و سطح کارایی آن را بیان می کند، در این استاندارد به سه طبقه به شرح زیر تقسیم شده است:

کلاس I،  $D=20 \text{ m}$ ، حداکثر حفاظت

کلاس II،  $D=45 \text{ m}$ ، حفاظت متوسط

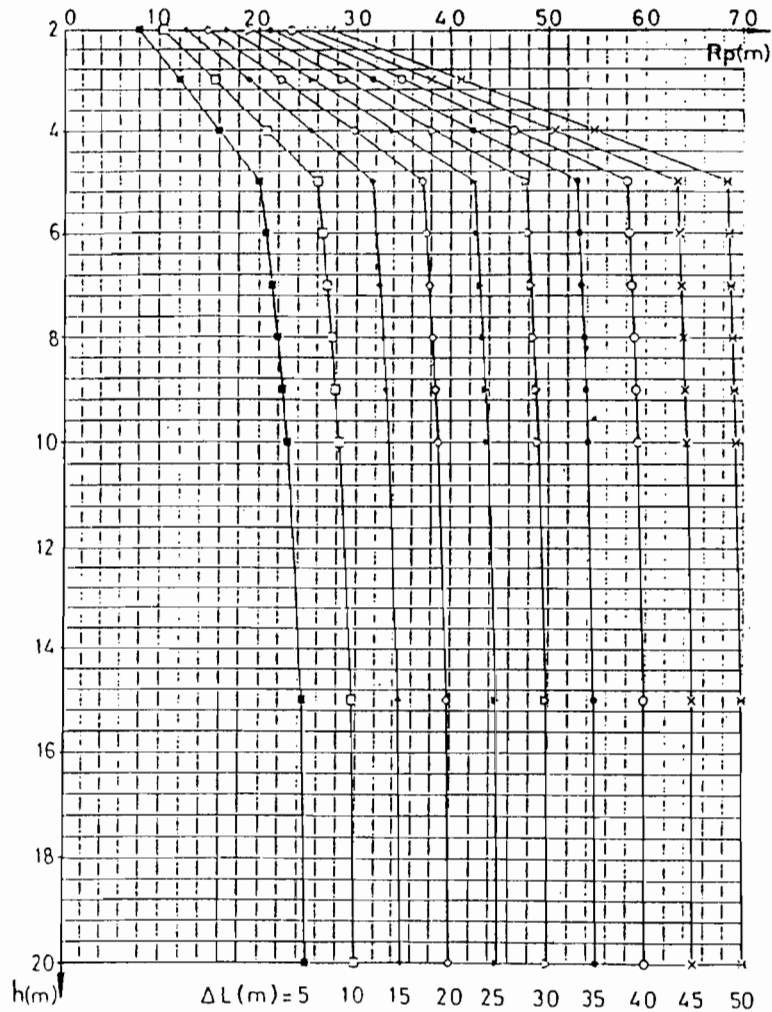
کلاس III،  $D=60 \text{ m}$ ، حفاظت استاندارد

۱۴-۲-۴-۵ محاسبه نوع و تعداد برقگیر نوع الکترونیک لازم برای محافظت کامل هر ساختمان و یا مجموعه ساختمانها در یک فضا بستگی به سطح ساختمان و یا فضای تحت محافظت در برابر آذرخش دارد.

۱۴-۲-۴-۶ برای محاسبه نوع و تعداد برقگیر نوع الکترونیک لازم و حداقل ارتفاع آن از بالاترین نقطه سطح پشت بام ساختمان باید یک بررسی مقدماتی به منظور تعیین کلاس حفاظت لازم با توجه به ضریب تناوب آذرخش، شرایط محیطی، نوع و محتوای ساختمان، نوع تصرف و مخاطرات ناشی از آذرخش مطابق ضوابط مندرج در بند ۲-۱-۲ و ضمیمه B از استاندارد NFC 17-102 به عمل آید و سپس شعاع حفاظت مورد لزوم برابر ضوابط محاسباتی بندهای ۱۴-۲-۴-۳ و ۱۴-۲-۴-۴ این فصل تعیین شود. (برای تسهیل در ارزیابی مخاطرات آذرخش و انتخاب کلاس حفاظت مورد لزوم برابر ضوابط مندرج در پیوست B از استاندارد NFC 17-102 نرم افزارهای مناسبی از طرف سازندگان این نوع تجهیزات ارائه شده است که ممکن است مورد استفاده قرار گیرد.)

۱- برای ارزیابی میزان ریسک و انتخاب کلاس حفاظت مورد لزوم به پیوست B از استاندارد NFC 17-102 مراجعه شود.

۲- برای شرح نظریه گوی فرضی Fictitious sphere به پیوست A از استاندارد NFC 17-102 رجوع شود.



D (m)										
20										
ΔL (m)	5	10	15	20	25	30	35	40	45	50
h (m)	Rp (m)									
20	25.00	30.00	35.00	40.00	45.00	50.00	55.00	60.00	65.00	70.00
25	25.00	30.00	35.00	40.00	45.00	50.00	55.00	60.00	65.00	70.00
30	25.00	30.00	35.00	40.00	45.00	50.00	55.00	60.00	65.00	70.00
35	25.00	30.00	35.00	40.00	45.00	50.00	55.00	60.00	65.00	70.00
40	25.00	30.00	35.00	40.00	45.00	50.00	55.00	60.00	65.00	70.00
45	25.00	30.00	35.00	40.00	45.00	50.00	55.00	60.00	65.00	70.00
50	25.00	30.00	35.00	40.00	45.00	50.00	55.00	60.00	65.00	70.00
55	25.00	30.00	35.00	40.00	45.00	50.00	55.00	60.00	65.00	70.00
60	25.00	30.00	35.00	40.00	45.00	50.00	55.00	60.00	65.00	70.00

D(m): فاصله برخورد یا شعاع گوی غلطان برحسب متر  
 ΔL(m): فاصله‌ای که نقطه دریافت آذرخش از نوک میله برتگیر دور می‌شود برحسب متر  
 h(m): اختلاف ارتفاع بین نوک پایانه هوایی و سطح افقی مورد نظر برحسب متر  
 Rp(m): شعاع حفاظت در سطح افقی مورد نظر برحسب متر

شکل ۱۲ - ۸ الف شعاع حفاظت برتگیر الکترونیک با کلاس I (D=۲۰m)

## ۵-۱۴ اصول و روشهای نصب سیستمهای حفاظت در برابر آذرخش

### ۱-۵-۱۴ برقرگیر نوع قفس فاراده یا شکلی از آن

۱-۱-۵-۱۴ در انواع مختلف ساختمانها و بناها ممکن است از سر میله برقرگیر تک شاخه یا چند شاخه استفاده شود. (شکل ۱۴-۱)

۲-۱-۵-۱۴ ارتفاع میله برقرگیر از سر میله تا سطح محل نصب باید حداقل ۵۰ سانتیمتر یا بیشتر باشد.

۳-۱-۵-۱۴ فواصل نصب میلههای برقرگیر و شبکه هادیها برحسب استاندارد مورد مراجعه، طول میلهها و نوع سقف متفاوت است؛ در مواردی که از استاندارد NFPA 78 استفاده می شود برابر ضوابط مندرج در بند ۱۴-۴-۳ و در مواردی که استاندارد IEC 1024-1 به کار می رود برابر معیارهای تعیین شده در بند ۱۴-۴-۷ خواهد بود.

۴-۱-۵-۱۴ کلیه گوشه های خارجی ساختمان باید دارای میله برقرگیر باشد حتی اگر فواصل آن خیلی کم باشد (شکل ۱۴-۱۴).

۵-۱-۵-۱۴ کلیه میله های برقرگیر نصب شده در یک ساختمان باید به وسیله تسمه مسی به یکدیگر متصل شده و یک شبکه مشبک بسته را تشکیل دهد. (شکل ۱۴-۱۴)

۶-۱-۵-۱۴ اسکلت فلزی ساختمانهای اسکلت فلزی و یا آرماتورهای ساختمانهای بتن آرمه در چندین نقطه در پشت بام و بالای پی ساختمان باید به شبکه برقرگیر همبندی همپانسیل شود. برای این منظور باید در هنگام ساختن اسکلت فلزی و یا بستن آرماتورها پیش بینی لازم به عمل آید تا در زمان نصب سیستم برقرگیر هیچ گونه اشکالی به وجود نیاید.

۷-۱-۵-۱۴ کلیه قسمت های فلزی موجود در پشت بام از قبیل سقف شیروانی یا سایبان فلزی و مانند آن باید به شبکه برقرگیر همبندی همپانسیل شود.

۸-۱-۵-۱۴ در نقاط اتصال اسکلت فلزی، آرماتور یا دیگر قسمت های فلزی ساختمان به شبکه برقرگیر باید از به کار بردن وسایل، قطعات و بستهای قابل زنگ زدن جداً خودداری شود.

۹-۱-۵-۱۴ میله های برقرگیر دور ساختمان باید روی دست اندازهای پشت بام نصب شود.

۱۰-۱-۵-۱۴ حلقه<sup>۱</sup> اتصال میله های برقرگیر دور ساختمان نیز باید روی دست انداز پشت بام نصب شود.

۱۱-۱-۵-۱۴ کلیه تسمه های ارتباطی (نزولی) بین شبکه مشبک پشت بام و پایانه های اتصال زمین باید حتی الامکان با فواصل یکسان و از روی بدنه خارجی ساختمان و در خط مستقیم کشیده شود.

۱۲-۱-۵-۱۴ تسمه های ارتباطی به هیچ وجه نباید از داخل لوله های فلزی عبور داده شود.

۱۳-۱-۵-۱۴ تسمه های مورد مصرف برای نصب شبکه مشبک و همچنین به عنوان هادیهای نزولی سیستم برقرگیر باید از نوع حلقه ای بوده و از مصرف تسمه های شاخه ای، که اتصالات اضافی به وجود می آورد، خودداری شود.

۱۴-۱-۵-۱۴ میله های برقرگیر باید با پایه متناسب با محل استقرار، نصب و به تسمه مشبک متصل شود. انواع پایه های مختلف برای نصب میله برقرگیر در شکلهای (۱۴-۹ و ۱۴-۱۰) نشان داده شده است.

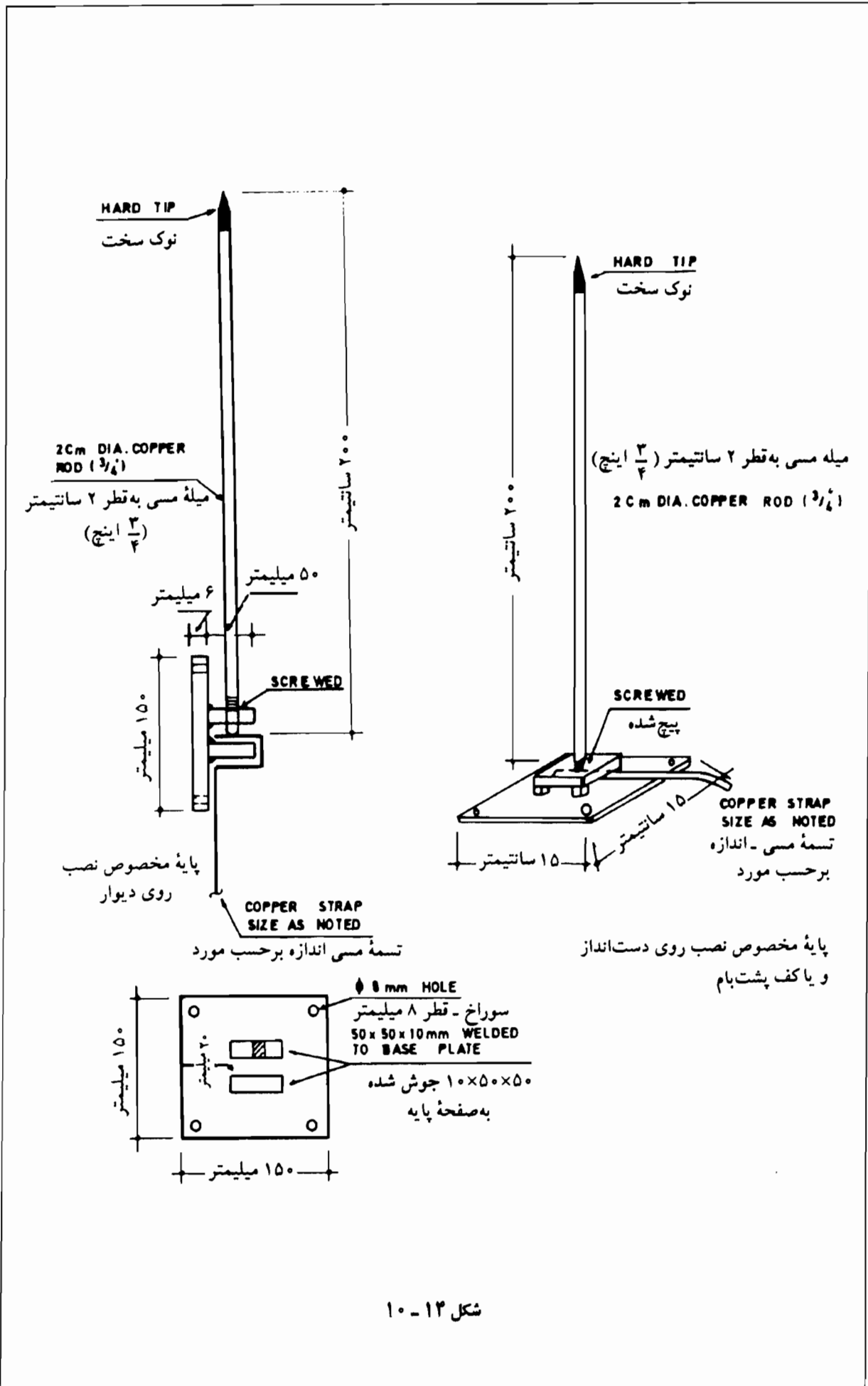
۱۵-۱-۵-۱۴ کلیه تسمه های تشکیل دهنده شبکه مشبک در نقاط تقاطع باید با اتصالات متناسب



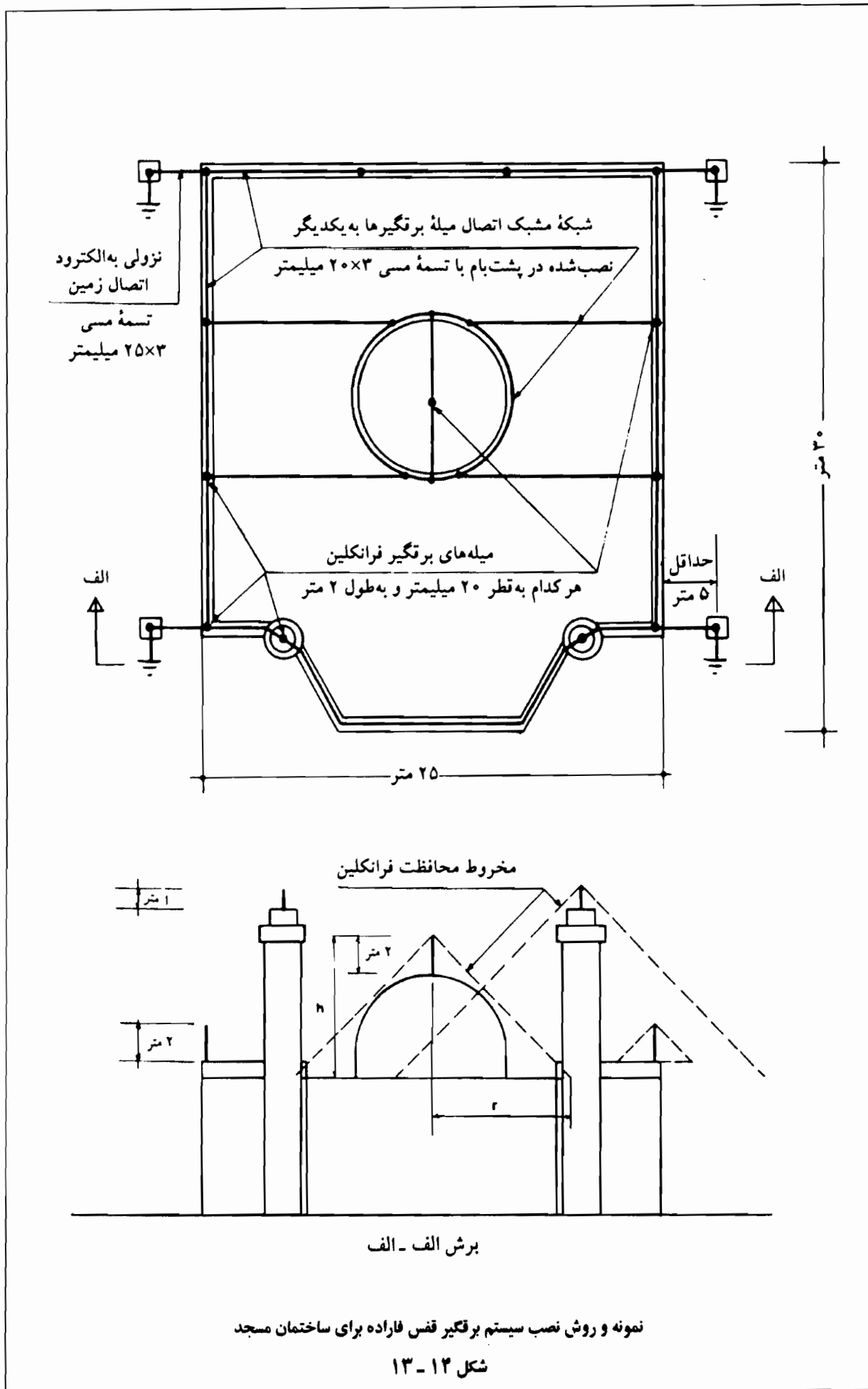
- به یکدیگر متصل شود. انواع مختلف اتصالات در شکل (۱۴ - ۱۱) نشان داده شده است.
- ۱۴-۱-۵-۱۶ تمامی تسمه‌ها باید با بستهای مناسب به کف یا دیوار دست‌انداز بام و مانند آن کاملاً مستحکم شود. انواع بستها در شکل (۱۴ - ۱۲) رسم شده است.
- ۱۴-۱-۵-۱۷ اتصال پایانه‌های زمینی سیستمهای حفاظت در برابر آذرخش به سیستم اتصال زمین سایر تأسیسات برقی ساختمان در آیین‌نامه‌ها و استانداردها مشروط بر رعایت موارد زیر توصیه شده است:
- الف - طراحی و اجرای سیستم حفاظت در برابر آذرخش باید با ضوابط و مقررات مندرج در یکی از استانداردهای نامبرده در بند ۱۴ - ۱-۳ دقیقاً مطابقت نماید.
- ب - سیستم همچنین باید با ضوابط و استانداردهای سایر تأسیسات مربوط نیز مطابقت نماید.
- پ - سیستم اتصال زمین عمومی باید متشکل از یک شبکه گسترده‌ای<sup>۱</sup> باشد که حداکثر مقاومت الکتریکی کل آن برابر با کمترین مقدار تعیین شده برای هر یک از سیستمهای موردنظر باشد.
- ت - لوازم فلزی به کار رفته در سیستمهای مختلف باید از یک جنس باشد.
- ث - در مواردی که اتصال بین سیستمها در داخل ساختمان صورت می‌گیرد، مسیر هادی اتصال دهنده باید به گونه‌ای تعیین شود که موجب القاء جریان برق در کابلها و تأسیسات مجاور آن نشود.
- ج - اتصال سیستمهای پایانه زمینی حفاظت در برابر آذرخش به مدار زمین پی ساختمان باید درست در برابر هر هادی نزولی با استفاده از یک وسیله قابل قطع و یک محفظه بازرسی که با علامت مخصوص اتصال زمین  $\perp$  نشانه‌گذاری شده باشد، انجام شود.

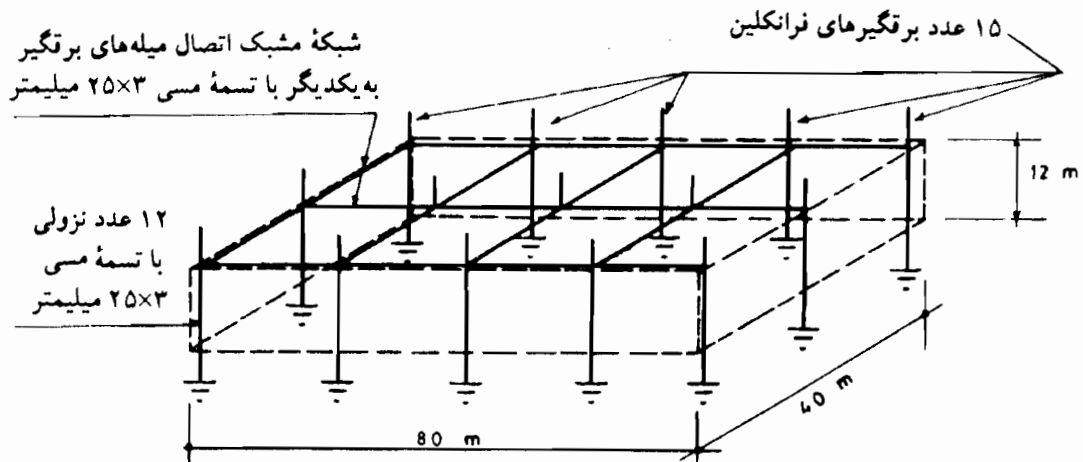
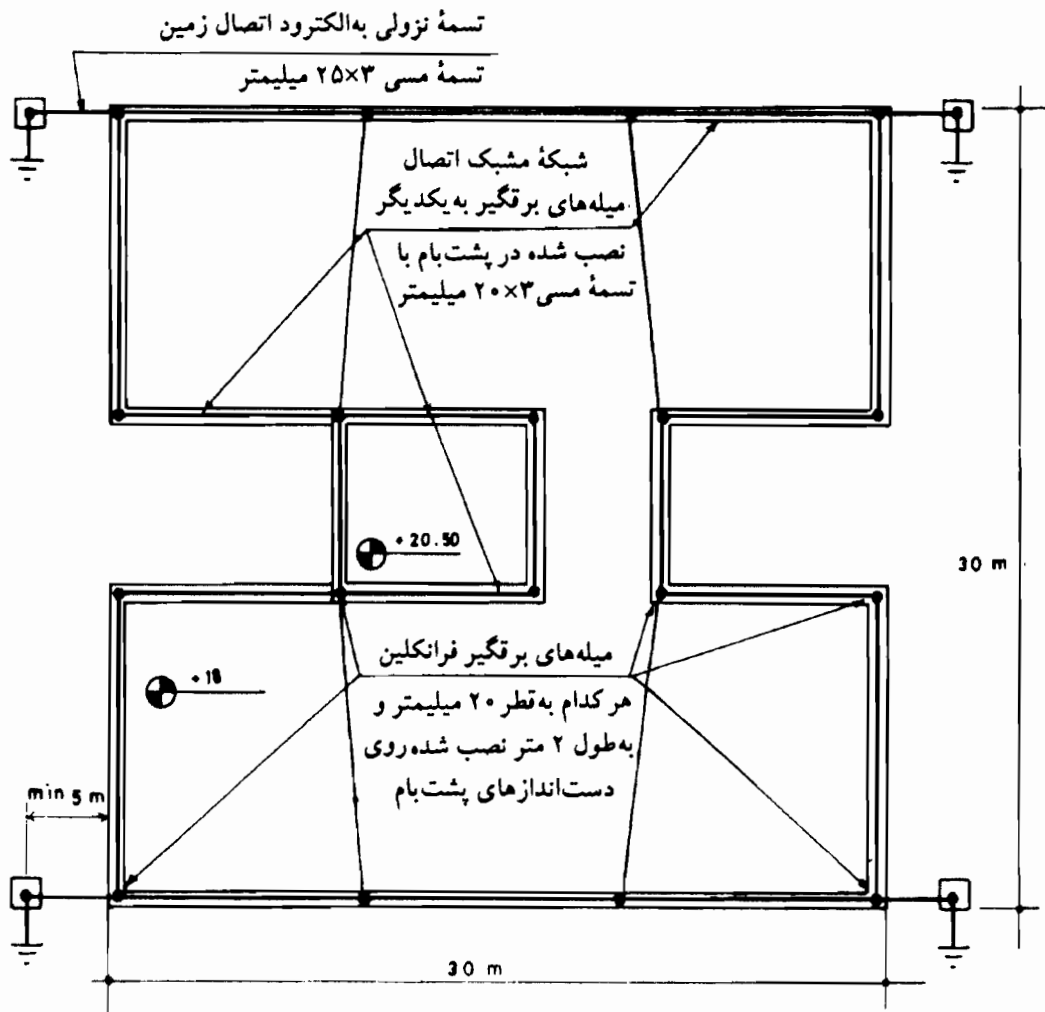
#### ۱۴-۵-۲ اصول و روشهای نصب سیستم برقگیر الکترونیک (ESE)

- ۱۴-۵-۲-۱ دستگاه برقگیر نوع الکترونیک باید حدوداً در مرکز سطح مورد حفاظت و در بالاترین قسمت ساختمان روی دکل مناسب نصب شود.
- ۱۴-۵-۲-۲ در تعیین ارتفاع دکل برقگیر الکترونیک، علاوه بر رعایت ضوابط مندرج در بندهای ۱۴ - ۲-۴ - ۳ تا ۱۴ - ۲-۴ - ۶ این فصل، باید دقت کافی به عمل آید که نوک میله مرکزی پایانه هوایی حداقل دو متر بالاتر از وسایل نصب شده یا موجود در سطح مورد حفاظت اطراف برقگیر مانند دودکش موتورخانه، برج خنک‌کننده، کلاهی هواکش، آنتن‌های گیرنده یا فرستنده رادیو یا تلویزیون، چراغهای هشداردهنده هوایی و غیره قرار گرفته باشد.
- ۱۴-۵-۲-۳ در ساختمانهای مرتفع برای اعلام خطر باید در بالاترین نقطه دکل (زیر دستگاه برقگیر الکترونیک) و در روی بازوی جداگانه چراغ هشدار دهنده هوایی نصب شود.
- ۱۴-۵-۲-۴ برقگیرهای الکترونیک مورد استفاده برای حفاظت فضاهای باز همچون زمین بازی، استخر شنا، اردوگاه و مانند آن باید بر روی تکیه‌گاههای مناسب مانند دکل ویژه نصب برقگیر یا سازه مناسب دیگری که پوشش حفاظتی موردنیاز فضای موردنظر را تامین کند نصب شود.
- ۱۴-۵-۲-۵ هادیهای نزولی که برای انتقال جریان برق ناشی از آذرخش از سیستمهای پایانه هوایی به سیستم پایانه زمینی مورد استفاده قرار می‌گیرد باید در سطوح خارجی سازه موردنظر نصب شود. در مواردی که



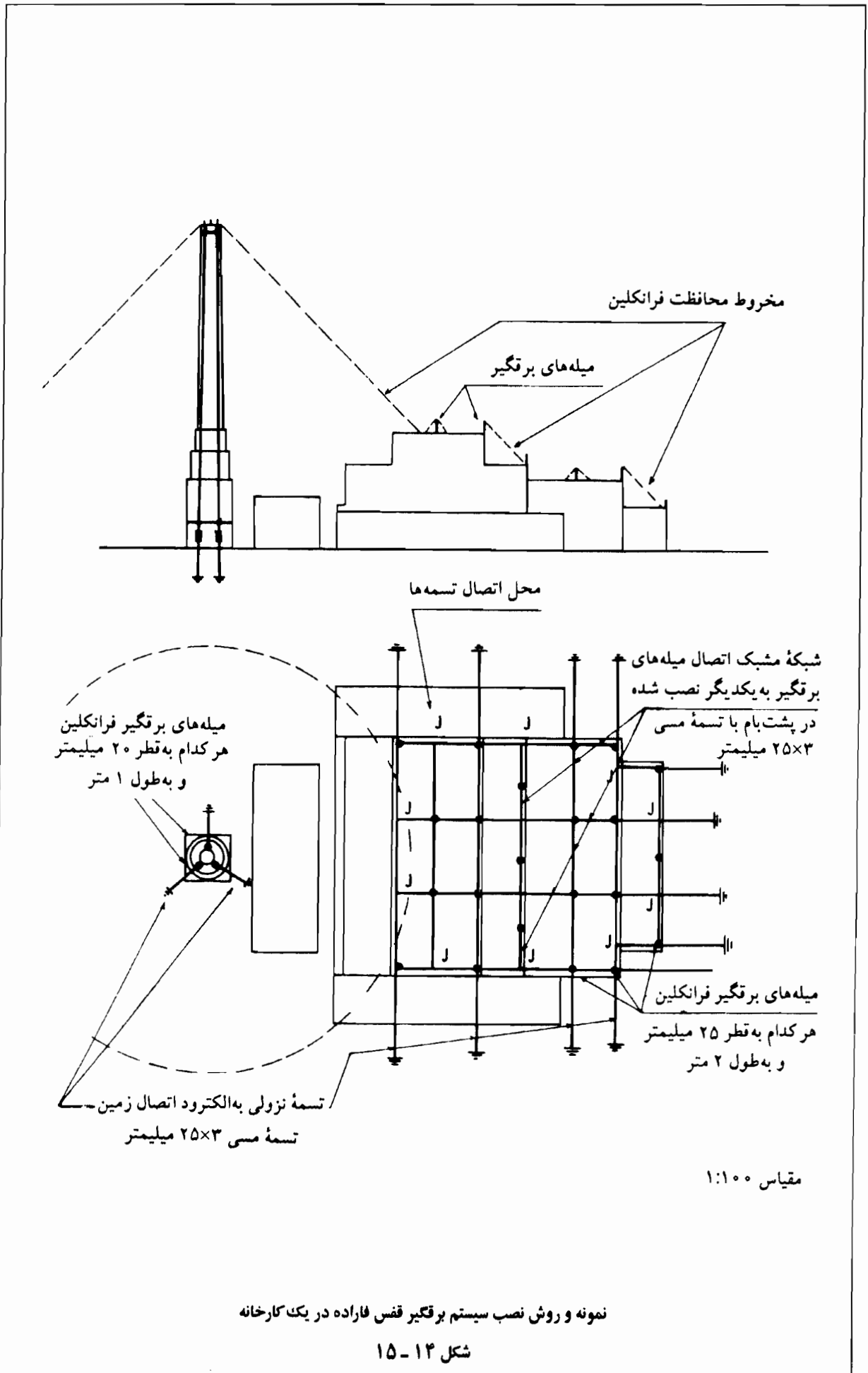
شکل ۱۲ - ۱۰

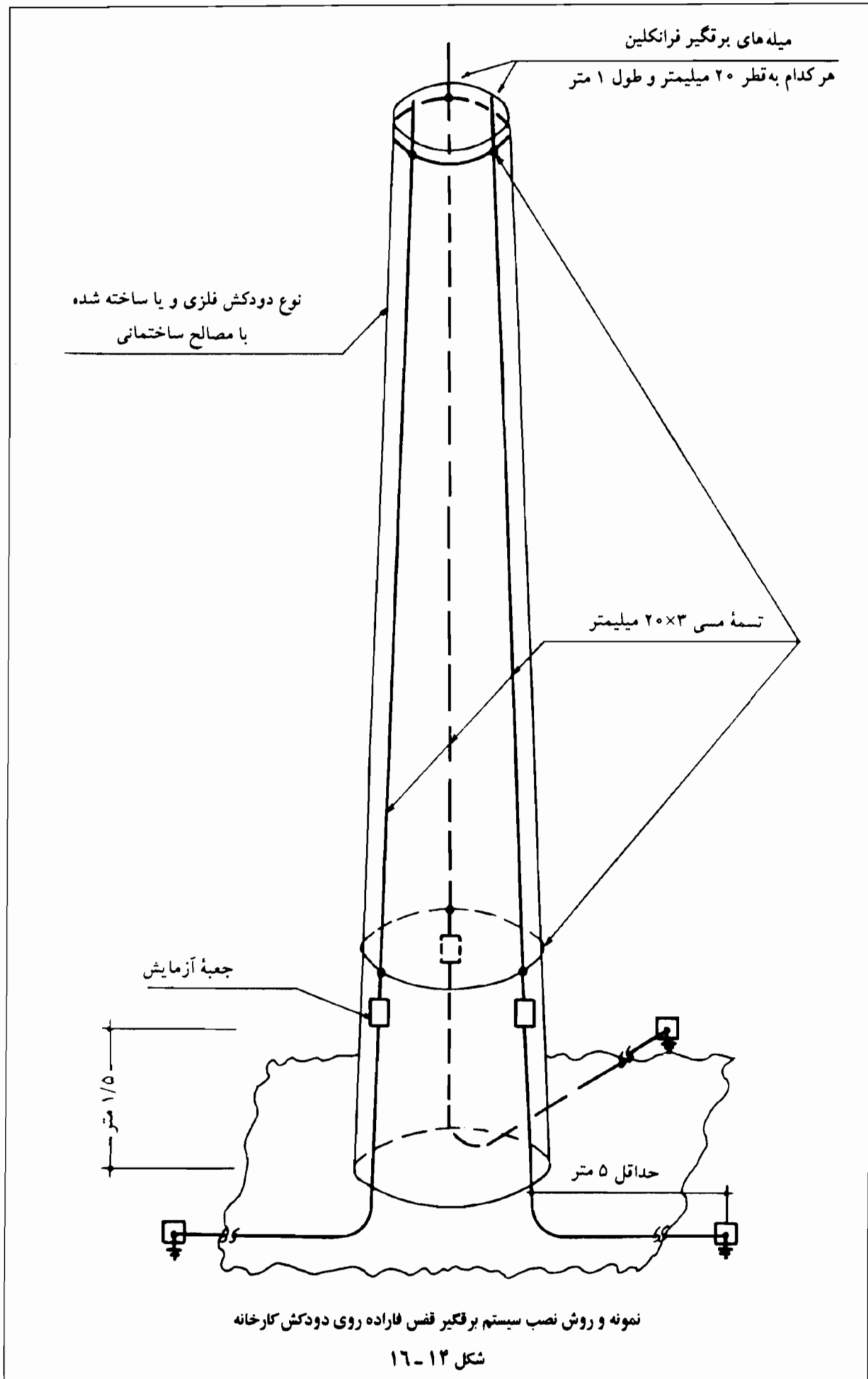




نمونه و روش کلی نصب سیستم برقگیر قفس فاراده

شکل ۱۲-۱۴





استفاده از مسیر خارجی ساختمان عملی نباشد، هادیهای نزولی ممکن است از درون مجاری داخلی ویژه‌ای که دارای طولی برابر با ارتفاع ساختمان یا بخشی از آن باشد عبور نماید. این‌گونه مجاری باید عایق، غیرقابل اشتعال و دارای سطح مقطعی حداقل برابر با ۲۰۰۰ میلیمتر مربع یا بیشتر بوده و در اجرای آن شرایط مربوط به هادیهای نزولی رعایت شود. مجری سیستم تأسیسات برقی، هنگام استفاده از مجاری داخلی باید نسبت به کاهش کارایی سیستم حفاظتی مربوط و مشگلات بازرسی و نگهداری آن و همچنین مخاطرات ناشی از ورود موج ولتاژ بالا به درون سازه آگاه باشد.

۶-۲-۵-۱۴ در مواردی که سطح خارجی ساختمان یا سازه به وسیله دیوار پرده‌ای<sup>۱</sup> فلزی، سنگی، یا شیشه‌ای پوشیده شده باشد، هادی نزولی ممکن است در پشت پوشش نامبرده به دیوار بتنی یا سازه باربر نصب شود. در این‌گونه موارد اجزاء پوششی هادی و سازه نگهدار باید از بالا و پایین به هادی نزولی پیوند<sup>۲</sup> یابد.

۷-۲-۵-۱۴ هر برقگیر الکترونیکی باید به وسیله حداقل یک هادی نزولی به سیستم پایانه زمینی متصل شود. در موارد زیر دو هادی نزولی یا بیشتر مورد نیاز خواهد بود:

الف - تصویر هادی نزولی افقی بزرگتر از تصویر هادی نزولی عمودی باشد (شکل ۱۴-۱۷).

ب - در صورتی که سیستم تأسیسات حفاظت خارجی ساختمان در برابر آذرخش بر روی سازه‌های بلندتر از ۲۸ متر نصب شود.

در مواردی که بیش از یک هادی نزولی مورد استفاده قرار گیرد هادیها باید با فواصل مساوی از یکدیگر استقرار یابد.

۸-۲-۵-۱۴ حداقل سطح مقطع هادیهای نزولی، در صورتی که از سیم مسی با مقطع گرد باشد ۵۰ میلیمتر مربع، در صورتی که از تسمه مسی باشد (۳۰×۲) میلیمتر و چنانچه از سیم مسی بافته انتخاب شود (۳۰×۲/۵) میلیمتر خواهد بود.

۹-۲-۵-۱۴ تسمه‌های مورد مصرف برای هادیهای نزولی باید از نوع حلقه‌ای بوده و از مصرف تسمه‌های شاخه‌ای، که اتصالات اضافی به وجود می‌آورد، خودداری شود.

۱۰-۲-۵-۱۴ کلیه تسمه‌ها یا سیمها باید با بستهای مناسب و به صورت سه عدد در هر متر به کف بام یا دیوار ساختمان و مانند آن با در نظر گرفتن میزان انبساط حرارتی کاملاً محکم شود. انواع بستها در شکل ۱۴-۱۱ نشان داده شده است.

۱۱-۲-۵-۱۴ هادیهای نزولی باید با توجه به محل پایانه زمینی در کوتاهترین و مستقیم‌ترین مسیر ممکن و بدون خمهای تند یا برگشت به بالا نصب شود. شعاع خمها نباید از ۲۰ سانتیمتر کمتر باشد (شکل ۱۴-۱۸)

۱۲-۲-۵-۱۴ هادیهای نزولی نباید به موازات لوله‌های برق یا به صورت متقاطع با آن نصب شود، لیکن در مواردی که عبور لوله‌های برق از روی هادیهای نزولی غیر قابل اجتناب باشد، لوله برق باید در داخل یک حفاظ فلزی به طول یک متر از نقطه تقاطع به هر طرف قرار داده شده و حفاظ مزبور به هادی نزولی متصل شود.

۱۳-۲-۵-۱۴ هادیهای نزولی باید در برابر ضربه و آسیب به وسیله حفاظ مناسب به ارتفاع دو متر از سطح زمین محافظت شود.

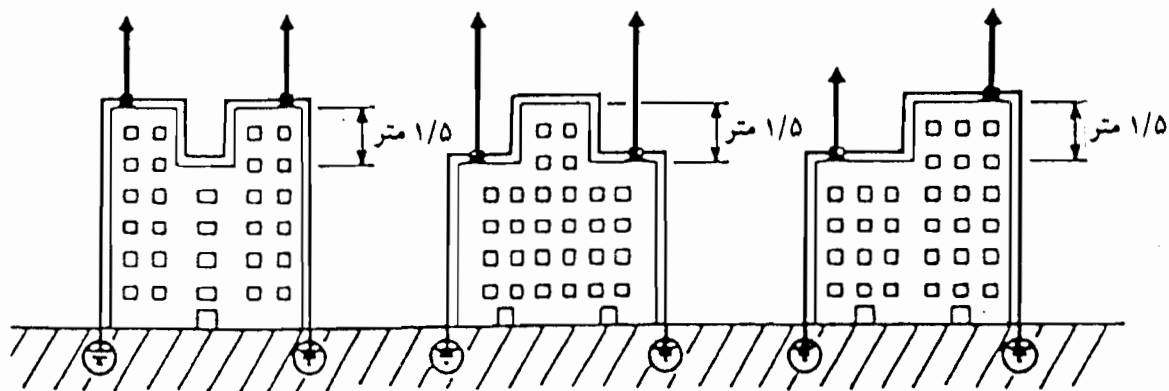
۱۴-۲-۵-۱۴ به منظور قطع سیستم پایانه زمینی و اندازه‌گیری میزان مقاومت اتصال زمین، هر هادی نزولی باید

- به یک جعبه اتصال آزمون همراه با تیغه و سایر تجهیزات مربوط مجهز شود (به بند های ۱۵ - ۲ - ۵ و ۱۵ - ۴ - ۲ فصل ۱۵ و شکل ۱۵ - ۷ رجوع شود). این گونه جعبه ها باید در ارتفاع حداقل ۱/۵ متر از سطح زمین نصب و عبارت «هادی برقیگیر» همراه با نشانه  $\perp$  بر روی آن به صورت دائمی نوشته شود.
- ۱۴ - ۵ - ۲ - ۱۵ در مواردی که از آذرخش شمار استفاده می شود، دستگاه نامبرده باید بر روی مستقیم ترین هادی نزولی و در ارتفاع حدود دو متری از سطح زمین و در بالای جعبه اتصال آزمون نصب شود.
- ۱۴ - ۵ - ۲ - ۱۶ به منظور جلوگیری از ایجاد جرقه های خطرناک بین هادیهای حامل جریان آذرخش و قسمت های فلزی نزدیک آن (در مواردی که فاصله ایمن موجود نباشد) کلیه بخشهای مزبور باید به سیستم هادیهای نزولی همبندی همپتانسیل شود. بنابراین تمامی قسمت های فلزی موجود در پشت بام از قبیل سقف شیروانی یا سایبان فلزی، درب و پنجره فلزی و مانند آن که فواصل آن از هادیهای نزولی (d) کمتر از فاصله ایمنی (s) باشد، باید به سیستم هادیهای نزولی همبندی شود. (برای چگونگی محاسبه فاصله ایمن به بند ۲ - ۱ - ۳ از استاندارد NFC 17-102 رجوع شود).
- ۱۴ - ۵ - ۲ - ۱۷ اسکلت فلزی ساختمانهای اسکلت فلزی و یا آرماتورهای ساختمانهای بتن آرمه در چندین نقطه در پشت بام و بالای پی ساختمان باید به هادیهای نزولی اتصال داده شود. برای این منظور باید در هنگام ساختن اسکلت فلزی و یا بستن آرماتورها پیش بینی لازم به عمل آید تا در زمان نصب سیستم برقیگیر هیچ گونه اشکالی به وجود نیاید.
- ۱۴ - ۵ - ۲ - ۱۸ در مواردی که سیستم تأسیسات حفاظت داخلی ساختمان در برابر آذرخش مورد نیاز است، باید بخشهای فلزی داخلی ساختمان به وسیله هادیهای مسی همپتانسیل با حداقل سطح مقطع ۱۶ میلی متر مربع به یک شمش یا میله مسی همپتانسیل با حداقل سطح مقطع ۷۵ میلی متر مربع همبندی و سپس شمش مزبور به نزدیکترین نقطه مدار اتصال زمین متصل شود. برای ساختمانهای بزرگ ممکن است از چندین شمش همبندی همپتانسیل متصل به هم استفاده گردد.
- در مواردی که سیستمهای تأسیسات برقی یا مخابراتی با استفاده از هادیهای حفاظدار، یا در لوله های فلزی اجرا می شود، اتصال حفاظ هادیها یا لوله های فلزی به سیستم اتصال زمین معمولاً حفاظت لازم را تأمین می کند، در این گونه موارد در صورت عدم تأمین حفاظت لازم، هادیهای فعال باید از طریق برقیگیرهای حفاظتی<sup>۱</sup> به سیستم حفاظت در برابر آذرخش همبندی شود.
- ۱۴ - ۵ - ۲ - ۱۹ اتصال پایانه های زمینی سیستمهای حفاظت در برابر آذرخش به شبکه اتصال زمین سایر تأسیسات برقی ساختمان در آیین نامه ها و استانداردها مشروط بر رعایت موارد زیر توصیه شده است:
- الف - سیستم اتصال زمین عمومی باید متشکل از یک شبکه گسترده ای<sup>۲</sup> باشد که حداکثر مقاومت الکتریکی کل آن برابر با کمترین مقدار تعیین شده برای هر یک از سیستمهای مورد نظر باشد.
- ب - طراحی و اجرای سیستم حفاظت در برابر آذرخش باید با ضوابط و مقررات مندرج در یکی از استانداردهای نامبرده در بند ۱۴ - ۳ - ۱ دقیقاً مطابقت کند.
- پ - سیستم اتصال زمین عمومی همچنین باید با ضوابط و استانداردهای سایر تأسیسات مربوط نیز مطابقت نماید.
- ت - لوازم فلزی به کار رفته در سیستمهای مختلف باید از یک جنس باشد.
- ث - در مواردی که اتصال بین سیستمها در داخل ساختمان صورت می گیرد، مسیر هادی

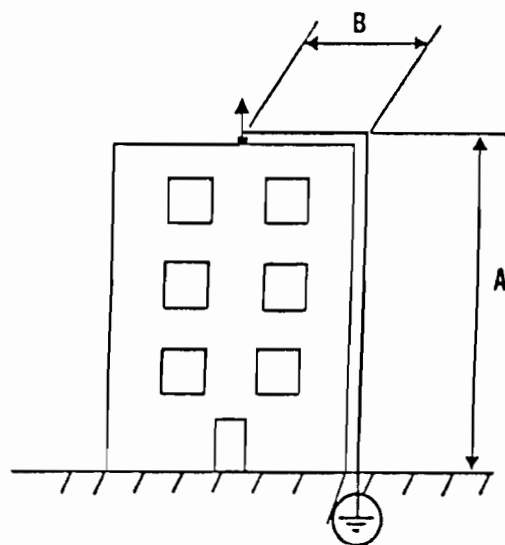


اتصال دهنده باید به گونه‌ای تعیین شود که موجب القاء جریان برق در کابلها و تأسیسات مجاور آن نشود.

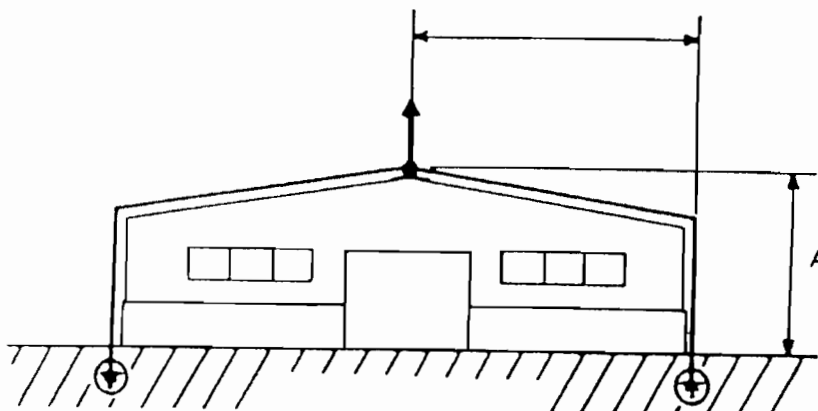
- ج - اتصال سیستمهای پایانه زمینی حفاظت در برابر آذرخش به مدار زمین پی ساختمان باید درست در برابر هر هادی نزولی با استفاده از یک وسیله قابل قطع و یک محفظه بازرسی که با علامت مخصوص اتصال زمین  $\perp$  نشانه گذاری شده باشد، انجام شود.
- چ - در مواردی که حجم مورد حفاظت شامل چند سازه جداگانه باشد، سیستم پایانه زمینی برقییر (ESE) باید به سیستم زمین همپتانسیل مجموعه سازه‌ها، که به صورت شبکه به هم پیوسته مدفون خواهد بود، متصل شود.



(الف) اتصال پایانه‌های هوایی الکترونیک به یکدیگر با اختلاف سطح حداکثر ۱/۵ متر



(ب)  $28 > A$  متر و  $B < A$ : یک هادی نزولی



(پ)  $28 < A$  متر یا  $B > A$ : دو هادی نزولی

A: تصویر هادی نزولی عمودی

B: تصویر هادی نزولی افقی

شکل ۱۴ - ۱۷ اتصال پایانه‌های هوایی الکترونیک به یکدیگر و تعداد هادیهای نزولی.