



جمهوری اسلامی ایران  
وزارت تعاون، کار و رفاه اجتماعی  
معاونت روابط کار

# آیین نامه اتصال به زمین



مرکز تحقیقات و تعلیمات حفاظت فنی و بهداشت کار

سال 1391

باسمه تعالی

# آئین نامه سیستم اتصال به زمین (ارتینگ)

## فصل اول - تعاریف

این فصل به تعریف اصطلاحها و کلمه های بکار رفته در آئین نامه می پردازد.

### ۱- زمین (ارت)<sup>۱</sup>:

رسانندگی جرم زمین را در صورتی که پتانسیل الکتریکی در هر نقطه از زمین به صورت قراردادی برابر صفر در نظر گرفته شود، زمین (ارت) می نامند.

### ۲- سیستم اتصال به زمین (ارتینگ)<sup>۲</sup>:

یک یا چند الکترود همراه با سیمهای ارت را که قابلیت اتصال به ترمینال اصلی داشته باشند، سیستم اتصال به زمین (ارتینگ) می نامند.

### ۳- الکترود ارت (زمین)<sup>۳</sup>:

رسانا یا گروهی از رساناهای متصل به هم است که اتصال الکتریکی به زمین را فراهم می کنند.

### ۴- مقاومت الکترود ارت<sup>۴</sup>:

مقاومت بین ترمینال اصلی زمین و کره زمین است.

### ۵- امپدانس حلقه اتصال به زمین<sup>۵</sup>:

امپدانس حلقه جریان اتصالی زمین است که شروع و پایان آن نقطه اتصالی است و با  $Z_s$  نشان داده می شود.

Earth<sup>1</sup>  
Earthing<sup>2</sup>  
Earth Electrode<sup>3</sup>  
Total Earthing Resistance<sup>4</sup>  
Earthing Loop Resistance<sup>5</sup>

**– حلقه اتصالی زمین در سیستمهای مختلف به شرح ذیل است :****الف – سیستمهای TN**

نقطه شروع ( محل اتصالی ) ، از بدنه دستگاه به ترتیب به سیم ارت ، شینه ارت ، شینه نول ، نقطه ترانس ، سیم پیچ ترانس ، سیم فاز اتصالی و نقطه اتصال به بدنه .

**ب – سیستمهای TT و IT**

نقطه شروع (محل اتصالی) ، سیم اتصال به زمین ، الکتروود زمین ، زمین ، الکتروود سیستم ، شینه نول ، نقطه صفر ترانس ، سیم فاز اتصالی و نقطه اتصالی.

**۶ – اتصالی :**

حالتی از مدار است که جریان در مسیری غیر عادی یا بدون اینکه پیش بینی شده باشد یا در نظر گرفته شود ، جاری می شود . این جریان امکان دارد از نقص در عایق بندی یا از بستهای به کار رفته بر روی عایق رساناها ناشی شود .

**۷ – جریان اتصال به زمین (جریان اتصال کوتاه) ۶:**

اضافه جریانی است که در نتیجه بروز اتصالی با امپدانسی قابل چشم پوشی بین هادیهای با پتانسیلهای مختلف در شرایط عادی کار برقرار شود.

**۸ – جریان نشی زمین ۷:**

جریان جاری به زمین یا رساناهای دیگری را که مدار الکتریکی آنها به زمین راه دارد ، جریان نشی زمین می نامند . در صورت استفاده از خازن در مدارها ، امکان دارد جریان مذکور دارای مقداری جزء خازنی هم باشد.

**۹ – سیم اتصال به زمین (سیم ارت) ۸:**

سیم حفاظتی را گویند که ترمینال اصلی ارت تأسیسات را به الکتروود ارت یا سایر قسمت‌های اتصال به زمین وصل می کند.

**۱۰ – سیم خنثی (نول) ۹:**

سیم متصل به نقطه خنثی در سیستم (صفر زمین) که قادر است انرژی الکتریکی را انتقال دهد.

<sup>6</sup> ( Solid ) Short –Circuit Current

<sup>7</sup> Earth Leakage Current

<sup>8</sup> Earthing Conductor

<sup>9</sup> Neutral Conductor

**۱۱ - هادی حفاظتی (PE) <sup>۱۰</sup>:**

در بعضی از اقدامات حفاظتی برای تأمین ایمنی در برابر برق گرفتگی لازم است با استفاده از هادی حفاظتی قسمتهای زیر به همدیگر وصل شوند:

- بدنه های هادی؛
- قسمتهای هادی بیگانه؛
- ترمینال اصلی زمین؛
- الکتروود زمین؛
- نقطه صفر ترانس (نقطه خنثی)؛

**۱۲ - سیم غلافدار فلزی به منظور زمین کردن:**

یک نوع سیستم سیم کشی است که در آن سرتاسر طول یک یا چند سیم عایق دار توسط نوار یا غلاف فلزی پوشانده شده و مانند هادی PEN عمل می کند.

**۱۳ - سیم مشترک ارت - نول (PEN) <sup>۱۱</sup>:**

سیمی را که به طور مشترک، هم کار سیم اتصال به زمین وهم کار سیم نول را انجام دهد، سیم PEN می نامند.

**۱۴ - قسمتهای بی حفاظ (رو باز) هادی:**

قسمت بی حفاظ از تجهیزات را که قابل لمس بوده و حامل برق نیست، اما امکان برق دار شدن در شرایط اتصالی را دارد، قسمت بی حفاظ هادی می نامند.

**۱۵ - ترمینال اصلی اتصال به زمین (ارتینگ) <sup>۱۲</sup>:**

ترمینال یا شینه ای را گویند که برای اتصال به سیمهای محافظ تهیه شده و سیمهای هم پتانسیل کننده و سیمهای اتصال به زمین (ارت)، یا هر وسیله ای که به عنوان اتصال به زمین (ارتینگ) به کار می رود، به آن وصل می شوند.

---

<sup>10</sup> Protective Conductor  
<sup>11</sup> Pen Conductor  
<sup>12</sup> Main Earthing Terminal

**۱۶ - قسمتهای برقدار<sup>۱۳</sup> :**

سیم یا قسمتهایی از رسانا را که برای استفاده های معمولی برقدار شده اند ، قسمتهای برقدار می نامند .

سیم نول نیز شامل این قسمتهاست ، اما طبق قرارداد ، سیم PEN ( سیم مشترک ارت - نول ) به عنوان قسمت برقدار محسوب نمی شود.

**۱۷ - پتانسیل زمین ( ارت )<sup>۱۴</sup> :**

پتانسیل الکتریکی ایجاد شده نسبت به جرم موجود زمین یا نسبت به سطح زمین اطراف الکتروود ارت را هنگامی که جریان الکتریکی از الکتروود به زمین جاری شود ، پتانسیل زمین می نامند.

**۱۸ - گرادیان پتانسیل ( دریک نقطه از زمین )<sup>۱۵</sup> :**

اختلاف پتانسیل اندازه گیری شده بر واحد طول یک نقطه را در جهتی که پتانسیل بیشترین مقدار را داشته باشد ، گرادیان پتانسیل می نامند.

**۱۹ - دستگاههای سیار ( قابل حمل )<sup>۱۶</sup> :**

دستگاههای الکتریکی را می نامند که در حال حرکت کار می کنند یا اینکه می توانند به آسانی از محلی به محل دیگر حرکت داده شوند. درحالی که به پست توزیع برق متصل هستند .

**۲۰ - قسمتهایی که به طور همزمان باهم قابل دسترسی هستند<sup>۱۷</sup> :**

سیمها یا قسمتهای رسانا که به طور همزمان در موقعیتهای مخصوصی قابل لمس هستند . این قسمتها شامل بدنه های برقدار ، قسمتهای بدون حفاظ ( روباز ) ، هادیهای بیگانه ، سیم ارت و الکتروودهای ارت هستند.

**۲۱ - دستگاه پس ماند جریان ( RCD )<sup>۱۸</sup> :**

دستگاه سوئیچینگ مکانیکی یا مجموعه ای از دستگاهها که در شرایط مشخصی سبب بازنگه داشتن اتصالات در مواقعی می شوند که پس ماند جریان به مقدار معینی رسیده باشد.

---

Live Part<sup>13</sup>  
Earth Potential<sup>14</sup>  
Potential Gradient<sup>15</sup>  
Mobile Equipment<sup>16</sup>  
Simultaneously Accessible Ports<sup>17</sup>  
Residual Current Device<sup>18</sup>

**۲۲ - هادی بیگانه:**

قسمتی از رساناها را که احتمال ایجاد پتانسیل ، به ویژه پتانسیل ارت در آنها وجود دارد و قسمتهای شکل یافته ای از تجهیزات الکتریکی نیستند ، هادی بیگانه می نامند.

**۲۳ - وسایل قطع و وصل و کنترل<sup>۱۹</sup> ( قبل یا بعد از تابلو)**

تجهیزاتی است که برای وصل یک مدار الکتریکی با هدف ذیل پیش بینی می شود:

- حفاظت
- کنترل
- جدا کردن
- انجام عملیات قطع و وصل

**۲۴ - تابلو<sup>۲۰</sup> ( مجموعه ای از تجهیزات قطع و وصل و کنترل ) :**

ترکیبی است از فیوز ها ، لوازم قطع و وصل ورله های کنترل که کلیه اتصالات الکتریکی و مکانیکی بین آنها و نیز وسایل اندازه گیری مانند آمپر متر یا ولتمتر را نیز شامل می شود .

**۲۵ - حصار<sup>۲۱</sup>:**

حفاظی است که از تماس مستقیم با ولتاژ های خطرناک جلوگیری می کند. مانند حصار ترانس پست برق فشار قوی .

**۲۶ - باتری<sup>۲۲</sup>:**

یک سیستم الکترو شیمیایی است که قادر به ذخیره انرژی الکتریکی دریافتی به صورت شیمیایی است و آن را از طریق تبدیل ، باز پس می دهد.

**۲۷ - کانال کابل<sup>۲۳</sup>:**

محفظه یا پوششی است که بالای زمین یا داخل آن قرار دارد و در بعضی موارد دارای تهویه است و ابعاد آن اجازه ورود افراد را به داخل آن نمی دهد ، ولی امکان دسترسی به هادیها یا کابلها در تمامی طول آن امکان پذیر است .

<sup>19</sup> Switchgear and Control Gear

<sup>20</sup> Switch Board

<sup>21</sup> Barrier

<sup>22</sup> Battery

<sup>23</sup> Cable Channel

**۲۸ - سینی کابل ۲۴:**

تکیه گاه پایه داری برای کابل است که لبه های آن برگشته و بدون پوشش است و ممکن است دارای منافذ پیرس شده باشد .

**۲۹ - تونل کابل ۲۵:**

محفظه ای است به شکل راهرو و آدم رو ، حامی سازه های نگهدار برای هادیها یا کابلها و مفصلها که دسترسی آزاد برای افراد در تمام طول آن ممکن باشد .

**۳۰ - مدار ( برقی دریک تأسیسات ) ۲۶:**

مجموعه ای از تجهیزات الکتریکی که از منبعی واحد تغذیه کنند و در برابر اضافه جریانهها به کمک وسیله واحدی حفاظت شوند .

**۳۱ - مدار توزیع ( از یک تأسیسات ) ۲۷:**

مداری است که یک تابلوی برق را تغذیه می کند .

**۳۲ - کلید خودکار ۲۸:**

وسیله مکانیکی قطع و وصل است که قادر است در شرایط عادی مدار جریانهها را قطع یا وصل کند و در شرایط غیر عادی مانند اتصال کوتاه ، جریانی را به مدت کوتاه از خود عبور دهد یا قطع کند.

**۳۳ - جریان طراحی ( یک مدار ) ۲۹:**

شدت جریانی است که پیش بینی می شود در حالت عادی از مدار عبور کند .

**۳۴ - جریان مجاز حرارتی (یک هادی) ۳۰:**

حداکثر شدت جریان است که می تواند به طور دائم و در شرایط معین از هادی عبور کند ، بدون آنکه دمای دائمی آن از مقدار مشخص تجاوز کند.

**۳۵ - اضافه جریان ۳۱:**

هر شدت جریانی که از مقدار اسمی تجاوز کند . در مورد هادیها مقدار اسمی برابر جریان مجاز حرارتی است.

---

Cable Tray<sup>24</sup>  
 Cable Tunnel<sup>25</sup>  
 Circuit<sup>26</sup>  
 Distribution Circuit of an Installation<sup>27</sup>  
 Circuit-Breaker<sup>28</sup>  
 Design Current ( of a Circuit )<sup>29</sup>  
 Current Carrying Capacity<sup>30</sup>  
 Over Current<sup>31</sup>

**۳۶ – جریان اضافه بار (یک مدار) ۳۲ :**

اضافه جریان در مداری است که خرابی الکتریکی ندارد.

**۳۷ – شدت جریان عملیاتی قراردادی (مربوط به یک وسیله حفاظتی) ۳۳ :**

شدت جریان معینی است که سبب می شود وسیله حفاظتی در مدت مشخصی که به آن زمان قراردادی گویند ، عمل کند .

**۳۸ – تماس مستقیم ۳۴ :**

تماس افراد یا احشام است با قسمتهای برقدار ، مانند تماس با سیم فاز یا تماس با سیم فاز و نول

**۳۹ – تماس غیر مستقیم ۳۵ :**

تماس افراد یا احشام با قسمتهای معیوب الکتریکی مانند تماس با کلید یا پریز معیوب یا بدنه فلزی برقدار شده که در حالت عادی برقرار نیستند .

**۴۰ – ترمینال اصلی زمین ( شینه ارت) ۳۶ :**

ترمینال یا شینه ای است که برای وصل هادیهای حفاظتی که شامل هادیهای همبندی برای هم ولتاژ کردن و هادیهای مربوط به اتصال زمین عملیاتی ( در صورت وجود ) به سیستم زمین است ، پیش بینی می شود.

**۴۱ – تجهیزات الکتریکی ۳۷ :**

شامل هر نوع مصالح و لوازم و وسایل و تجهیزاتی است که در تولید ، تبدیل ، انتقال ، توزیع یا مصرف انرژی الکتریکی مورد استفاده قرار می گیرد ، مانند ترانسفورماتورها ، وسایل اندازه گیری ، وسایل حفاظتی ، تجهیزات سیستمهای سیم کشی و وسایل مصرف کننده انرژی الکتریکی مانند لوازم خانگی و غیره .

**۴۲ – تجهیزات مصرف کننده جریان ۳۸ :**

تجهیزاتی است که برای تبدیل انرژی الکتریکی به نوعی انرژی دیگر در نظر گرفته می شود . مانند لامپها ، بخاریهای برقی و دینامها .

---

|                                |               |
|--------------------------------|---------------|
| Over Load Current              | <sup>32</sup> |
| Conventional Operating Current | <sup>33</sup> |
| Direct Contact                 | <sup>34</sup> |
| Undirect Contact               | <sup>35</sup> |
| Main Earthing Terminal         | <sup>36</sup> |
| Electrical Equipment           | <sup>37</sup> |
| Current Equipment              | <sup>38</sup> |



**۴۳ - فیوز<sup>۳۹</sup>:**

وسیله ای است که به نحو مخصوصی طراحی و تناسب یافته و در صورتی که در یک مدار الکتریکی شدت جریان برق در مدت زمان معینی از مقدار کافی بیشتر شود از طریق ذوب یک یا چند المان، آن مدار را حفظ می کند.

**۴۴ - تاسیسات الکتریکی<sup>۴۰</sup>:**

مجموعه ای از تجهیزات الکتریکی مرتبط با هم است که هدف یا هدفهای معینی را که دارای مشخصات هماهنگ هستند تأمین می کنند.

**۴۵ - سرویس ورودی تاسیسات الکتریکی<sup>۴۱</sup>:**

نقطه ای است که در آن انرژی الکتریکی به ساختمان، کارگاه یا کارخانه تحویل می شود.

**۴۶ - عایق بندی<sup>۴۲</sup>:**

عایق بندی به قسمتهای برقدار اعمال می شود تا در برابر برق گرفتگی ایمنی ایجاد کند.

**۴۷ - عایق بندی کابل<sup>۴۳</sup>:**

مواد عایقی هستند که در ساختار کابل به کار می رود و کار اصلی آنها مقاومت در برابر ولتاژ است.

**۴۸ - مفصل<sup>۴۴</sup>:**

وسیله ای است برای اتصال بین دو کابل که یک مدار مداوم را تشکیل می دهد.

**۴۹ - سپر ( شیلدینگ کابل )<sup>۴۵</sup>:**

لایه فلزی و زمین شده روی کابل است تا میدان الکتریکی کابل را به داخل آن محدود یا کابل را در برابر تأثیر عوامل الکتریکی خارج، حفاظت کند. (غلافهای فلزی، زره ها و هادیهای هم مرکز زمین شده ممکن است به عنوان سپر نیز بکار روند).

Fuse<sup>39</sup>Electrical Installation<sup>40</sup>Origin of an Electrical Installation Service Entrance<sup>41</sup>Insulation<sup>42</sup>Insulation ( of a Cable )<sup>43</sup>Joint<sup>44</sup>Shield<sup>45</sup>

**۵۰ - کلید قطع بار<sup>۴۶</sup> :**

وسیله مکانیکی قطع و وصل است که قادر به وصل ، عبور دادن و قطع جریان برق مدار در شرایط عادی است . شرایط عادی ممکن است شامل وضعیتی با اضافه بارهای مشخص باشد و همین طور برای مدتی مشخص جریانهایی را در شرایط غیر عادی مدار ، مانند اتصال کوتاه تحمل کند .

**۵۱ - ولتاژ تماس<sup>۴۷</sup> :**

ولتاژی است که به هنگام بروز خرابی در عایق بندی بین قسمتهایی از هادیها ، بدنه های هادی ، قسمتهای هادی بیگانه و غیره که به طور همزمان در دسترس هستند ، ظاهر می شود. ( شکل ۱ ) .

**۵۲ - ولتاژ تماس احتمالی<sup>۴۸</sup> :**

حداکثر ولتاژ تماس است که احتمال دارد در صورت بروز اتصال کوتاهی با امپدانس ناچیز ، در تأسیسات الکتریکی ظاهر شود.

**۵۳ - ولتاژ گام**

ولتاژی است که بر اثر برخورد هادی فاز با زمین ایجاد می شود. این برخورد ممکن است در اثر پارگی هادیهای فاز برق فشار ضعیف یا فشار قوی بوجود آمده و یا اینکه در اثر از بین رفتن عایق بندی سیم ها یا کابل های برقدار و نشت جریان برق به زمین حادث می شود ( شکل ۱ ) .

**۵۴ - اضافه ولتاژ صاعقه<sup>۴۹</sup> :**

اضافه ولتاژ گذرای در نقطه ای از سیستم است که به علت اصابت صاعقه ای با مشخصات معین ظاهر می شود.

**۵۵ - سیستم سیم کشی<sup>۵۰</sup> :**

مجموعه ای است متشکل از کابل و سیم یا کابلها و سیمها و یا شینه کشی و همچنین قسمتهایی که آنها را نگهداری می کند ( لوله های پولیکای توی کار ، روی کار ، داکت ها ، سینی ها و کانالها ) .

---

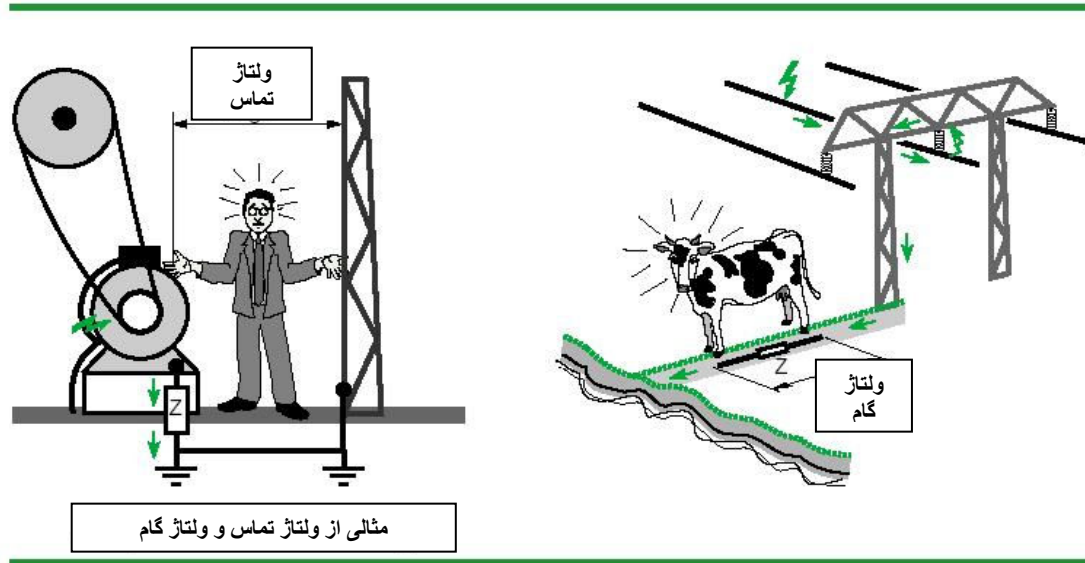
Switch<sup>46</sup>  
Touch Voltage<sup>47</sup>  
Prospective Touch Voltage<sup>48</sup>  
Lighting Overvoltage<sup>49</sup>  
Wiring System<sup>50</sup>

**۵۶- استاندارد رنگ سیمها :**

رنگ سیم فاز : قرمز - مشکی - قهوه ای

رنگ سیم نول : آبی

رنگ سیم اتصال به زمین : زرد - سبز - زرد / سبز



ب) ولتاژ تماس

الف) : ولتاژ گام

شکل ۱: ولتاژ تماس و ولتاژ گام

## فصل دوم – مفاهیم بنیادین سیستم اتصال به زمین

**ماده ۱ –** اتصال به زمین از دو نظر مهم است :

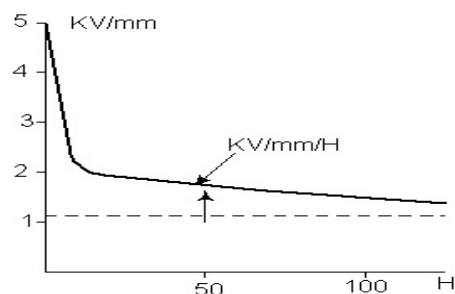
- ۱ – حفظ سلامت و ایمنی افرادی که از سیستم برق استفاده می کنند .
- ۲ – حفظ سلامت سیستم ، صرفنظر از مسایل مربوط به ایمنی .

**ماده ۲ –** اتصال به زمین از نظر انجام کار صحیح و سالم سیستم ، دو هدف را دنبال می کند:

۱- ایجاد شرایطی که در آن ، سیستم از نظر فنی درست عمل کند .  
این هدف با برقراری مسیری از طریق زمین به منبع تغذیه و اتصال به زمین با استفاده از رله های حساس به دست می آید .

۲- ایجاد شرایطی که در آن عایق بندی سیستم سالم می ماند .  
در ساده ترین تحلیل ممکن ، یک سیستم از رساناها و عایقها تشکیل می شود . رساناها باید تاجایی که ممکن است جلوی عبور جریان برق از مسیرهای ناخواسته را بگیرند . به عبارت دیگر ، عبور جریان برق باید در مسیر دلخواه برقرار شود و در سایر جهات از آن جلوگیری به عمل آید . عایقها حساس تر از هادیها هستند و علاوه بر دمای زیادی که سبب انهدام عایق می شود ، بالا رفتن بیش از حد ولتاژ و اثر آن به مدت طولانی ، مخصوصاً در دمای بالا ، عایق را زودتر از بین برده و سبب بروز خرابی در سیستم می شود .

به طور خلاصه ، صرفنظر از اثر دما در تحلیل اولیه ، عمر عایق بندی بستگی به شدت میدان و مدت زمان برقراری آن دارد . اگر شدت میدان کمی از مقدار مجاز آن بیشتر باشد ، ممکن است پس از چند سال سبب خرابی عایق بندی شود و اگر این مقدار چند برابر مجاز باشد ، در ظرف چند دقیقه یا ثانیه سبب از بین رفتن عایق بندی در ضعیف ترین نقطه سیستم می گردد . در شکل ( ۲ ) منحنی تغییرات ایستادگی عایق بندی یک کابل با توجه به تنش میدان الکتریکی و مدت زمان برقراری آن نشان داده شده است .



شکل ۲: تغییرات ایستادگی عایق بندی یک کابل با توجه به تنش میدان الکتریکی و مدت زمان برقراری آن

مشاهده می شود که تغییرات شدت میدان نسبت به زمان به گونه ای است که شدت میدان با خط افقی مجانب است و این مقداری است که در مدتی طولانی ، عایق بندی در آن شدت میدان را نشان خواهد داد . قابل ذکر است که در دماهای مختلف محل خط مجانب تغییر خواهد کرد .

**ماده ۳ -** تغییرات ولتاژ در سیستمی که به زمین وصل نیست :

در این بخش به بررسی اثر ولتاژها در حالت واقعی می پردازیم . شکل (۳) وضعیت ولتاژها را در صورت وصل نبودن یک نقطه از سیستم به زمین نشان می دهد :

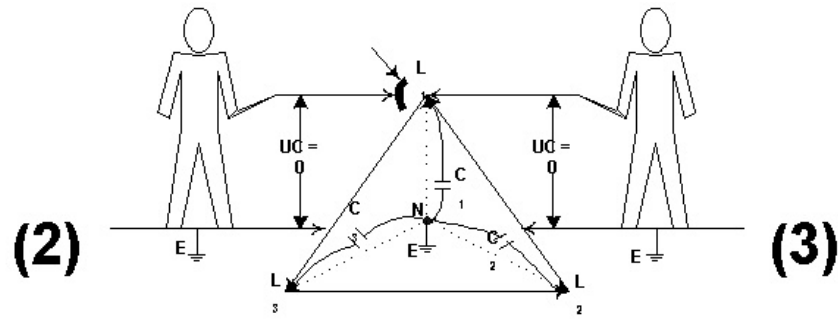
ولتاژ نقطه خنثی (N) نسبت به زمین در صورت سالم بودن سیستم ، به علت وجود خازنهای طبیعی بین فازهای سیستم و زمین ، برابر صفر است و در این هنگام ولتاژهای موجود هیچ تنش اضافی را روی عایق بندی هادی خنثی و هادیهای فازها در سرتاسر سیستم ، به وجود نخواهد آورد .

$$\begin{aligned}U_{N-E} &= 0 \\U_{L1-E} &= U_0 = 230 \text{ V} \\U_{L2-E} &= U_0 = 230 \text{ V} \\U_{L3-E} &= U_0 = 230 \text{ V}\end{aligned}$$

اما اگر به سبب بروز سانحه ای در سیستم ، یکی از فازها ( $L_1$ ) به زمین وصل شود ، وضعیت ولتاژهای سیستم به صورت ذیل خواهد بود:

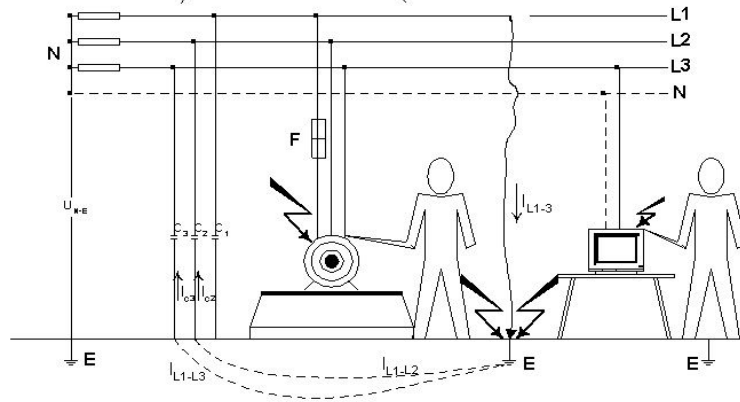
ولتاژ نقطه خنثی (N) نسبت به زمین در سیستمی که یک فاز آن به زمین وصل شده است ، دیگر برابر صفر نبوده و برابر  $U_0$  خواهد بود . در این هنگام ولتاژهای موجود تنشی را روی عایق بندی هادی خنثی و هادیهای فازها در سرتاسر سیستم به وجود خواهند آورد :

$$\begin{aligned}U_{N-E} &= U_0 = 230 \text{ V} \\U_{L1-E} &= U = 0 \\U_{L2-E} &= U = 400 \text{ V} \\U_{L3-E} &= U = 400 \text{ V}\end{aligned}$$



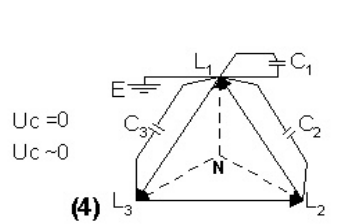
ولتاژ نسبت به زمین هنگامیکه سیستم سالم است

ولتاژ تماس اتفاقی با فاز هنگامیکه سیستم سالم است

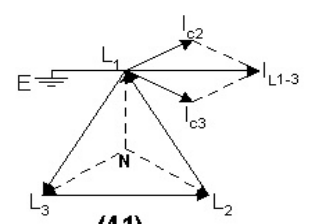


هنگام تماس یک فاز (L1) با زمین پتانسیل L1 و N برابر پتانسیل زمین شده و خازن اتصال کوتاه می شود.

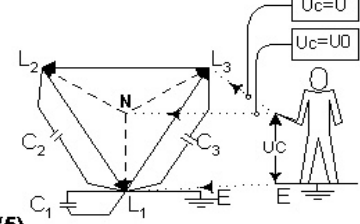
در تماس اتفاقی یک فاز (L1) با زمین و دو نقطه از بدن انسان با زمین و یک فاز دیگر (L3) ولتاژ تماس برابر  $U_c=U$  خواهد شد.



(4)



(41)



(5)

وضعیت ولتاژها هنگامیکه یکی از فازهای سیستم با زمین در تماس است.

یادآوری: این شکل نسبت به شکلهای دیگر ۱۸۰ درجه چرخانده شده است.

یادآوری: در شکل فوق در سه نقطه اتصال زمین یا بدنه ( ) نشان داده شده است. در مورد هر یک از حالات نشان داده شده، باید اتصال به زمین مربوط به آن حالت در نظر گرفته شده و بقیه ندید گرفته شود.

شکل ۳: وضعیت ولتاژها در صورت وصل نبودن یک نقطه از سیستم به زمین

همچنین مقدار ولتاژ ممکن است در زمانی طولانی عایقی را که برای آن پیش بینی نشده است ، از بین ببرد .

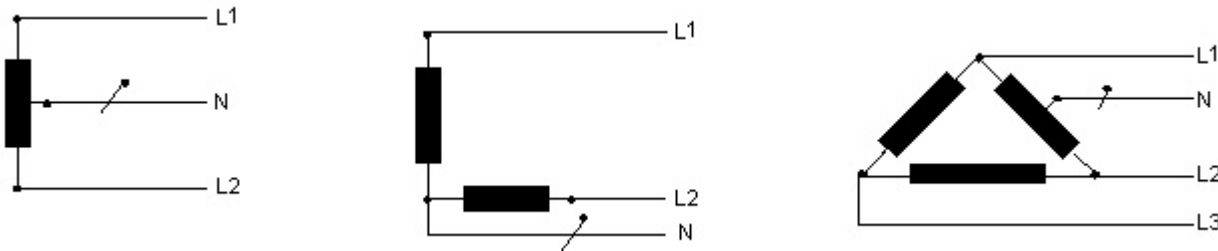
از طرف دیگر ، قبل از اینکه عایق بندی در اثر بالا رفتن ولتاژها خراب شود ، ممکن است باعث جرقه زدن بین نقاطی از سیستم شود که ولتاژ آنها نسبت به هم بیشتر از دوام عایق آنهاست .

#### ماده ۴ - انواع سیستمهای توزیع فشار ضعیف :

۱- سیستمهای سه فاز با هادی خنثی ؛

۲- سیستمهای تک فاز منشعب از سه فاز با هادی خنثی ؛

دو سیستم مذکور در ایران معمول است ، اما انواع دیگر سیستمهای توزیع وجود دارند که در شکل (۴) نمونه هایی از آنها را مشاهده می کنید .



شکل ۴: انواع سیستمهای توزیع فشار ضعیف

#### ماده ۵ - شناسایی هادیها در سیستمهای جریان متناوب :

(۲-۳-۱) برای مشخص کردن هادی فاز از حرف L (اولین حرف کلمه Live) استفاده می شود.

(۲-۳-۲) برای مشخص کردن هادی خنثی از حرف N (اولین حرف کلمه Neutral) استفاده می شود.

(۲-۳-۳) برای مشخص کردن هادی حفاظتی از حرف PE (اولین حرف کلمات Protective Earthing) استفاده می شود .

(۲-۳-۴) برای مشخص کردن هادی مشترک حفاظتی / خنثی از حروف PEN (اولین حروف کلمات

Protective Earthing + Neutral) استفاده می شود.

بنابراین ، سیستمهای تک فاز به قرار ذیل خواهند بود :

L1+PEN ; L1+L2 ; L1+N

الف ( سیستمهای دو سیمه

L1+N+PE

ب ( سیستم سه سیمه

سیستمهای سه فاز به صورت ذیل خواهند بود:

L1+L2+L3

الف ( سیستم سه سیمه

L1+L2+L3+(N یا PE یا PEN)

ب ( سیستمهای چهارسیمه

L1+L2+L3+N+PE

ج ( سیستمهای پنج سیمه

## فصل سوم - سیستمهای اتصال به زمین

### ماده ۶- انواع مختلف اتصال به زمین :

در انواع مختلف سیستمهای الکتریکی ، وصل قسمتهایی از سیستم و بدنه های هادی لوازم الکتریکی به جرم کلی زمین از دو دیدگاه مورد توجه است :

#### الف ( اتصال به زمین عملیاتی یا سیستم

در این روش وصل نقطه خنثای سیستم به زمین باعث قطع مدارهای معیوب احتمالی می شود و در نتیجه عایق بندی سیستم حفظ شده ، صحت کار لوازم و دستگاههای الکتریکی تأمین و اضافه ولتاژها محدود میگردد و از این طریق به کار درست لوازم و مدارها کمک می شود.

#### ب ( اتصال به زمین حفاظتی

در این روش بدنه های هادی به خنثی و زمین وصل می شود تا در مواقع اتصالی مدار معیوب را به سرعت قطع کند و بدین ترتیب ایمنی افرادی که بنابه وظیفه شغلی در تماس با تجهیزات سیستمهای الکتریکی هستند و همچنین سایر افراد جامعه که مصرف کننده نهایی انرژی هستند ، تأمین شود و خطر آتش سوزی نیز محدود گردد .

### ماده ۷ - طبقه بندی سیستمهای اتصال به زمین فشار ضعیف :

انواع سیستمهای اتصال به زمین فشار ضعیف عبارتند از :

۱- TN شامل TN-C ، TN-S ، و TN-C-S

۲- TT

۳- IT

### ماده ۸ - نامگذاری سیستمهای الکتریکی مذکور به صورت ذیل است :

الف ( از دو حرف اصلی شناسایی ، حروف اول سمت چپ رابطه سیستم با زمین را مشخص می کند.

حرف اول از سمت چپ T ( برگرفته از کلمه Terra (لاتین) به معنای زمین):

بدین معناست که یک نقطه از سیستم به زمین وصل است .

حرف اول از سمت چپ I ( برگرفته از کلمه Isolated ):

نشان می دهد که سیستم از زمین مجزاست یا با مقاومتی بزرگ به آن وصل است.

ب ( از دو حرف اصلی شناسایی ، حرف دوم از سمت چپ رابطه بدنه های هادی تجهیزات با زمین را مشخص می کند.

حرف دوم از سمت چپ N: نمایانگر آن است که بدنه های هادی به هادی خنثای زمین شده ، وصل هستند.



حرف دوم از سمت چپ T: مشخص می کند که بدنه های هادی ، مستقل از زمین سیستم ، به زمین وصل هستند.

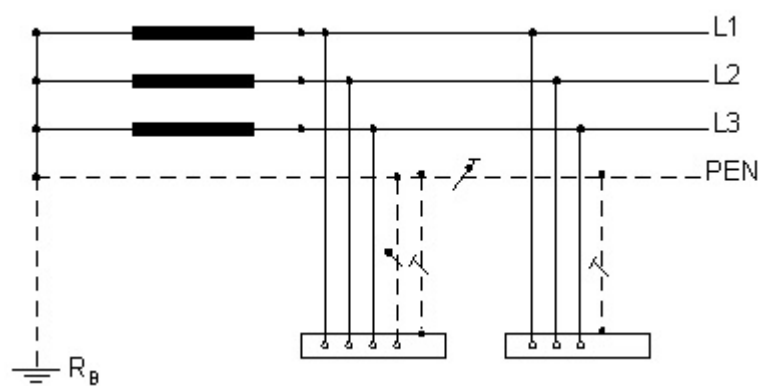
ج ( حروف کمکی نشان دهنده زیر سیستمها هستند ( S و C )  
حرف سوم از سمت چپ S : بدنه های هادی از طریق یک هادی حفاظتی مخصوص ( PE ) در مبدأ به نقطه خنثای سیستم وصل می شود. (سیستم TN-S ) .  
حرف سوم از سمت چپ C : بدنه های هادی از طریق یک هادی حفاظتی مشترک مخصوص و خنثی ( PEN ) به زمین وصل می شود ( سیستم TN-C ).

#### ماده ۹ - سیستم TN :

در این سیستم منبع انرژی (ترانس پست یا ژنراتور برق ) در یک یا چند نقطه ارت شده و قسمتهای هادی در دسترس و قسمتهای هادی بیگانه تأسیسات تنها از طریق سیمهای ارت به نقطه یا نقاط ارت شده منبع متصل می شوند . به عبارت دیگر مسیری رسانا برای عبور جریانهای اتصال به زمین تأسیسات به نقطه یا نقاط ارت شده منبع وجود دارد .  
این سیستم به چند دسته تقسیم می شود :

الف ( سیستم TN-C ) : ( شکل ۵ - الف ) :

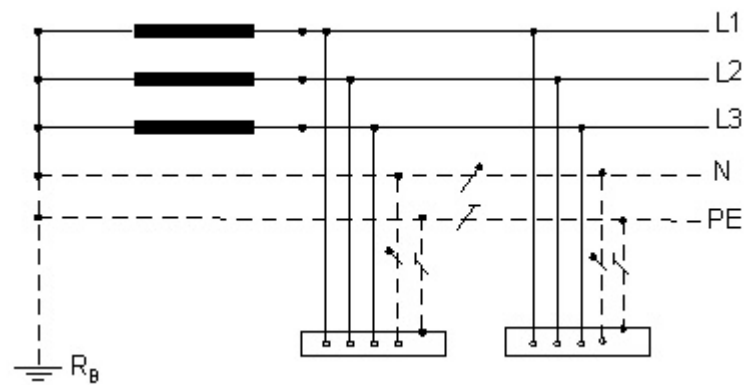
در این سیستم ، سیم ارت و نول مشترک هستند . به عبارت دیگر سیم نول که از شینه نول تابلوی اصلی به مصرف کننده ها برده می شود ، هم به عنوان نول مورد استفاده قرار می گیرد و هم به عنوان سیم ارت یعنی یک انشعاب از سیم نول به بدنه هادی دستگاههای مصرف کننده به عنوان سیم ارت وصل می شود. کابلهای هم مرکز ارت شده یا کابلهای غلافدار فلزی ارت شده که مسیر برگشتی برای عبور جریان اتصال به زمین را فراهم می آورند ، نمونه هایی از این سیستم هستند .



شکل ۵ - الف ) : سیستم اتصال به زمین TNC

ب) سیستم TN-S : (شکل ۵-ب) :

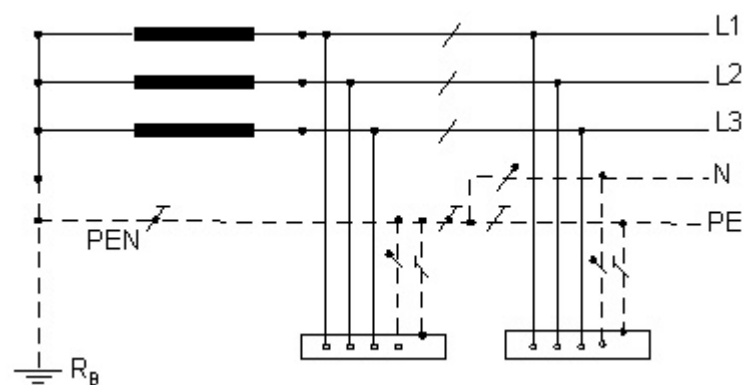
در این سیستم ، سیمهای نول و ارت از یکدیگر جدا هستند . یعنی در محل تابلوی اصلی برق علاوه برشینه نول ، شینه دیگری به نام شینه ارت وجود دارد که سیم ارت اصلی از الکتروود های زمین به آن وصل شده و از آنجا به موازات سیمهای نول و فازها ( به صورت پنج سیمه ) تا دستگاههای مصرف کننده برده شده و به بدنه هادی آنها متصل می شود .



شکل ۵-ب) : سیستم اتصال به زمین TN-S

ج) سیستم TN-C-S : (شکل ۵-ج) :

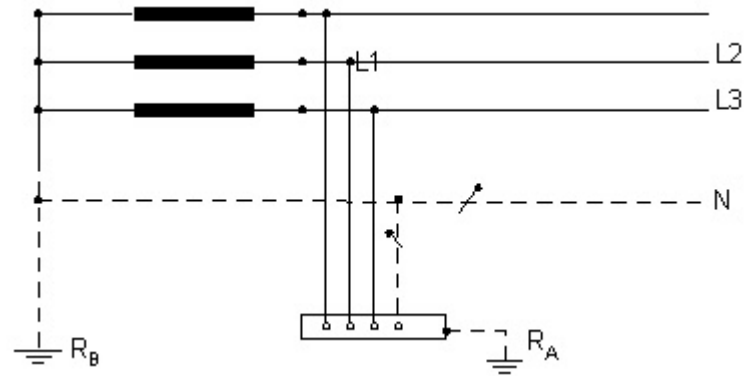
تنها در بخشی از این سیستم ( معمولاً در ابتدا ) ، سیم نول و ارت با یکدیگر مشترک هستند و از آن نقطه به بعد ، سیم پنجمی از نول منشعب شده و جداگانه به بدنه دستگاههای مصرف کننده اتصال داده می شود .



شکل ۵-ج) : سیستم اتصال به زمین TN-C-S

**ماده ۱۰ - سیستم TT ( شکل ( ۶ ) ) :**

در این سیستم منبع انرژی (ترانس پست یا ژنراتور برق) در یک یا چند نقطه ارت شده و قسمتهای هادی در دسترس و هادی بیگانه تاسیسات به الکتروود ارت محلی یا الکتروود هایی که نقطه نظر الکتریکی مستقل از ارتهای منبع سیستم هستند، متصل می شوند. یعنی اتصال به زمین حفاظتی هیچ گونه ارتباطی با اتصال به سیستم ندارد.

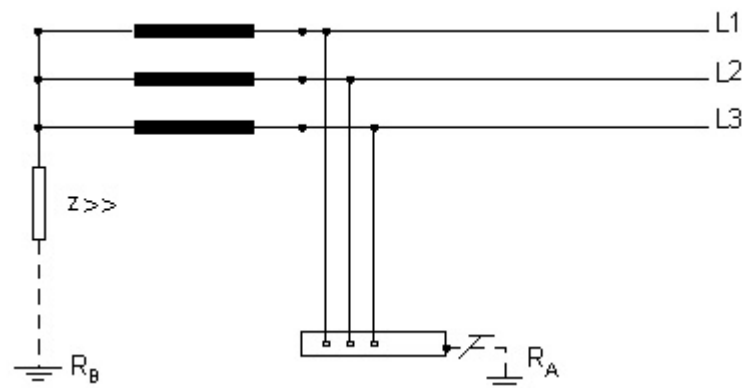


شکل ۶: سیستم اتصال به زمین TT

**ماده ۱۱ - سیستم IT ( شکل ( ۷ ) ) :**

در این سیستم منبع انرژی (ترانس پست یا ژنراتور برق) یا به طور کلی ارت نشده، یا از طریق یک امپدانس بزرگ ارت می شود و قسمتهای هادی در دسترس تاسیسات نیز به الکتروود ارتی که از نظر الکتریکی مستقل است، وصل می شوند. در این سیستم نیز اتصال به زمین حفاظتی و اتصال سیستم با یکدیگر ارتباط ندارند.

استفاده از این سیستم برای شبکه های عمومی توزیع برق ممنوع است.



شکل ۷: سیستم اتصال به زمین IT

**ماده ۱۲-** از انواع سیستمهای مذکور تنها استفاده از سیستم اتصال به زمین نوع TN در کارخانه ها و کارگاهها الزامی است. مگر آنکه نوع کارخانه یا کارگاه، استفاده از سیستمهای TT یا IT را ایجاب کند که در این صورت لازم است با ذکر دایل، اجازه مخصوص برای استفاده از این سیستمها گرفته شود.

**ماده ۱۳-** هادی خنثی (N) و هادی حفاظتی (PE) باید از همدیگر مجزا باشند و فقط در یک نقطه (نقطه مبدأ) به یکدیگر وصل شوند نباید از محل جدا شدن هادیهای خنثی و حفاظتی آنها را در نقطه دیگری به یکدیگر وصل کرد. علت این امر آن است که در صورت اتصال مکرر سیم نول و ارت به یکدیگر، حلقه ایجاد می شود که جریان چرخشی ناشی از آن در سیستمهای مخابراتی و الکترونیکی پارازیت یا نویز ایجاد می کند.

در سیستم قدرت خالی بودن ظرفیت جریان سیم ارت مهم است. در صورت پر بودن ظرفیت (ایجاد LOOP) سیم ارت وظیفه خود را در موقع لزوم به درستی انجام نخواهد داد.

## فصل چهارم - انواع الکترودهای مورد استفاده در سیستم اتصال به زمین

**ماده ۱۴ -** سه نوع الکتروده متداول و مورد استفاده در سیستم اتصال به زمین عبارتند از :

- ۱- الکترودهای صفحه ای
- ۲- الکترودهای میله ای
- ۳- الکترودهای تسمه ای

### الکترودهای صفحه ای

**ماده ۱۵ -** برای استفاده از این نوع الکترودها ، صفحاتی از جنس مس با ابعاد حد اقل  $۱ \times ۰/۵$  متر و ضخامت حداقل ۲ میلیمتر و یا صفحاتی از جنس فولاد گالوانیزه با ابعاد حداقل  $۱ \times ۰/۵$  متر و ضخامت حداقل ۳ میلیمتر پیشنهاد می شود .

**ماده ۱۶ -** الکترودهای صفحه ای باید در عمقی که رطوبت زمین به طوردایمی وجود دارد ، نصب گردد .

**ماده ۱۷ -** آماده سازی خاک اطراف الکتروده صفحه ای به روش ذیل است :

ابتدا مخلوطی از نمک ، خاکه زغال چوب و خاک رس را به ترتیب با نسبتهای ۱ و ۴ و ۳۵ در بیرون با آب به صورت گل در آورید و اطراف صفحه الکتروده را حداقل تا ۲۰ سانتیمتر بالاتر از لبه بالایی صفحه با این مخلوط پر کنید . سپس خاک رس سرند شده را در داخل چاه بریزید و به طور متناوب به آن آب اضافه کنید .

**ماده ۱۸ -** الکترودهای صفحه ای باید به صورت عمودی نصب شوند .

**ماده ۱۹ -** اتصال سیم ارت به الکتروده صفحه ای باید حداقل در دو نقطه مجزا انجام شود .

**ماده ۲۰ -** برای اتصال سیم ارت به الکتروده صفحه ای در صورت امکان جوش نقره بهتر است و جوش احتراقی ( ترمیت ) نیز روش مناسبی است . ضمن اینکه استفاده از کلمپ نیز جایز است .

**ماده ۲۱ -** سیم اصلی اتصال به زمین ( سیم ارت ) متصل به صفحه مسی باید دارای سطح مقطع ۵۰ میلیمتر مربع از جنس مس باشد ( سیم شماره ۵۰ ) .

**ماده ۲۲ -** فاصله لبه بالایی الکتروده صفحه ای از سطح زمین نباید از ۶۰۰ میلیمتر کمتر باشد .

**ب - الکترودهای میله ای**

**ماده ۲۳-** برای استفاده از الکترودهای میله ای ، میله هایی از جنس مس یا فولاد با روکش مس یا فولاد زنگ نزن و یا فولاد گالوانیزه پیشنهاد می شود .

**ماده ۲۴-** قطر الکترودهای میله ای از جنس مس و فولاد با پوشش مس به ترتیب ۱۲ میلیمتر و ۱۶ میلیمتر

و برای میله هایی از جنس فولاد گالوانیزه ۱۶ میلیمتر پیشنهاد می شود .

**ماده ۲۵-** سیم اصلی اتصال به زمین که از سر چاههای ارت یا الکترودهای میله ای گرفته شده و به شینه اصلی اتصال به زمین ( ارت ) وصل می شود ، باید سیم مسی شماره ۵۰ باشد .

**ماده ۲۶-** استفاده از الکترودهای میله ای در مناطق خشک که رسیدن به لایه های مرطوب خاک در عمق کم امکان پذیر نیست ، توصیه نمی شود .

**ج - الکترودهای تسمه ای**

**ماده ۲۷-** در صورتی که خاک محل نصب الکترودهای صفحه ای یا میله ای سخت باشد، به گونه ای که حفر چاه و رسیدن به لایه های مربوط خاک عملاً غیر ممکن یا دشوار باشد، می توان از سیستم الکترودهای تسمه ای استفاده کرد . بدین صورت که الکترودها در خاک ، به صورت افقی قرار می گیرند .

**ماده ۲۸-** از الکترودهایی به شکل تسمه مسی بدون روکش قلع با ضخامت مس حداقل ۲ میلیمتر و یا تسمه فولادی گالوانیزه گرم با سطح مقطع حداقل ۱۰۰ میلیمتر مربع (  $۳۰ \times ۳/۵$  ) و یا حتی سیم مسی لخت با سطح مقطع ۲۵ میلیمتر مربع ( قطر  $۵/۶$  میلیمتر ) می توان به عنوان الکترودهای افقی استفاده کرد .

**ماده ۲۹-** ضخامت الکترودهای تسمه ای نباید بیش از یک هشتم پهنای آن باشد .

**ماده ۳۰-** عمق دفن الکترودهای تسمه ای و پهنای آن تأثیر نسبتاً کمی روی مقاومت دارند . بنابراین ، عمق دفن الکترودهای تسمه ای ( افقی ) بین  $۰/۶$  تا ۲ متر پیشنهاد می شود .

**ماده ۳۱-** علاوه بر سیم تسمه ای شکل می توان از سیم گرد نمره ۵۰ نیز به عنوان الکترودهای تسمه ای استفاده کرد .

**ماده ۳۲-** طول الکترودهای افقی تسمه ای یا سیم گرد ، در چهار وضعیت تک رشته ای ( — ) ، و دو رشته عمودبرهم (  $\perp$  ) ، سه رشته با زاویه ۱۲۰ درجه نسبت به یکدیگر (  $\sphericalangle$  ستاره ) و چهار رشته

عمود بر هم ( صلیبی + ) مطابق جدول شماره ( ۱ ) برای دو نوع خاک رس و خاک آهکدار مشخص شده است .

**جدول ۱ : طول الکترودهای تسمه ای ( افقی ) در چهار وضعیت مختلف برای دو نوع خاک**

| طول الکترود ( برحسب متر ) | جنس خاک | نوع الکترود                                |
|---------------------------|---------|--|
| ۵۰                        | رس      | تک رشته ای ( - ) تسمه ای و سیم گرد         |
| ۲۰۰                       | آهکدار  |  |
| ۴۰                        | رس      | دو رشته عمود بر هم تسمه ای و سیم گرد ( ۶ ) |
| ۱۵۰                       | آهکدار  |  |
| ۳۰                        | رس      | ستاره ( ۷ ) تسمه و سیم گرد                 |
| ۱۱۰                       | آهکدار  |  |
| ۳۰                        | رس      | چهار رشته عمود بر هم صلیبی ( + ) تسمه      |
| ۱۰۰                       | آهکدار  |  |
| ۵۰                        | آهکدار  | صلیبی سیم گرد                              |

**ماده ۳۳ -** سیم اتصال به زمین متصل به الکترود تسمه ای باید نمره ۵۰ از جنس مس باشد.

### فصل پنجم - مقاومت ویژه خاک و محل نصب الکترودها

**ماده ۳۴ -** مقاومت یک الکترود اتصال به زمین به مقاومت ویژه الکتریکی خاکی که الکترود در آن نصب شده است ، بستگی دارد . به همین جهت ، این عامل می تواند به منظور تصمیم گیری در انتخاب سیستمهای حفاظتی مهم باشد .

**ماده ۳۵ -** مقاومت ویژه خاک به میزان رطوبت خاک و ترکیبات شیمیایی و نمکهای محلول موجود در خاک و اندازه و توزیع دانه ها و نزدیکی آنها به یکدیگر بستگی دارد . مقاومت ویژه بعضی از انواع خاک برحسب اهم - متر در جدول شماره ۲ آمده است .

#### جدول ۲: مقاومت ویژه بعضی از انواع خاک بر حسب اهم - متر

| شرایط جوی                         |   |  |                                 | نوع خاک   |
|-----------------------------------|---|--|---------------------------------|---|
| آبهای زیرزمینی<br>( چشمه آب شور ) | شرایط صحرائی و ریزش باران کم<br>( کمتر از ۲۵۰ mm در سال ) | ریزش باران معمولی و زیاد<br>( بیش از ۵۰۰ mm در سال ) |                                 |   |
|                                   |   | مقادیر احتمالی<br>اهم - متر                          | گستره مقادیر واقعی<br>اهم - متر |   |
| گستره مقادیر واقعی<br>اهم - متر   | گستره مقادیر واقعی<br>اهم - متر                           | گستره مقادیر واقعی<br>اهم - متر                      | مقادیر احتمالی<br>اهم - متر     | خاک رس آبرفتی   |
| ۵ الی ۱                           | *   | *  | ۵                               | خاک رس  |
| ۵ الی ۱                           | ۱۰ الی ۱۰۰  | ۵ الی ۲۰   | ۱۰                              | خاکهای آهک دار  |
| ---                               | ۵۰ الی ۳۰۰  | ۱۰ الی ۳۰  | ۲۰                              | سنگ آهک خلل و فرج دار ( مانند گچ )                          |
| ---                               | ---   | ۳۰ الی ۱۰۰   | ۵۰                              | سنگ سیاه خلل و فرج دار<br>( سنگهای رستی و سنگ سیاه Keuper ) |
| ---                               | ---   | ۳۰ الی ۱۰۰   | ۱۰۰                             | کوارتز ، سنگ آهک متراکم و بلوری<br>( مانند مرمر )           |
| ---                               | ---   | ۱۰۰ الی ۱۰۰۰   | ۳۰۰                             | تخته سنگهای رس و سنگهای رستی                                |
| ۱۰ الی ۳۰                         | بیش از ۱۰۰۰   | ۳۰۰ الی ۳۰۰۰   | ۱۰۰۰                            | گرانیت  |
| ---                               | ---   | ---  | ۱۰۰۰                            | شیست و سنگ آذرین  |
| ---                               | ---   | بیش از ۱۰۰۰  | ۲۰۰۰                            |   |

\*به سطح آب محل بستگی دارد

**ماده ۳۶ -** محل نصب الکترود بر حسب انواع خاک به ترتیب ذیل انتخاب می شود:

- الف ) زمین باتلاقی مرطوب ؛
- ب ) خاک رس ، خاک گلدانی ، زمین قابل کشت ، خاک گلدانی مخلوط با کمی شن ؛
- ج ) خاک رس و خاک گلدانی مخلوط با درصدی از شن ، سنگ و سنگریزه ؛
- د ) شن خیس و مرطوب ، و زغال سنگ؛



**ماده ۳۷** - در صورت امکان نباید از شن خشک ، سنگریزه ، سنگ آهک ، سنگ مرمر سیاه ، گرانیات و زمین خیلی سنگی یا محللهایی که در آن صخره های خیلی نزدیک به سطح زمین وجود دارد ، استفاده کرد .

**ماده ۳۸** - محل نصب الکترودها باید به گونه ای انتخاب شود که زهکشی آن کم باشد.

برای پایین بردن رطوبت در زمینهایی که سطح آب آنها بالاست ، در قسمت انتهایی زمین کانالی حفر می شود که رطوبت اضافی آن را می گیرد تا زمین قابل استفاده باشد . بنابراین برای احداث سیستم اتصال به زمین در این گونه زمینها باید توجه شود که اگر سطح آب خیلی بالا باشد ( به طوری که اطراف الکترودها پر آب شود ) ، باعث اکسید شدن و از بین رفتن الکترودها خواهد شد . از سوی دیگر ، در صورت پایین بودن بیش از حد رطوبت ، خاک اطراف الکترودها خشک شده ، مقاومت الکتریکی آن بالا رفته و در نتیجه جریان اتصالی را به راحتی به زمین انتقال نمی دهد . بنابراین برای تنظیم رطوبت خاک ، عمق کانال زهکشی باید مناسب باشد.

**ماده ۳۹** - از محللهایی که رطوبت آن ناشی از عبور جریان آب است ( مانند بستر رودخانه ها ) ، باید اجتناب شود . زیرا در چنین شرایطی ممکن است نمکهای سودمند کاملاً شسته شوند.

**ماده ۴۰** - استفاده از لوله پلاستیکی یا فلزی برای آب دهی چاه ارت بلامانع است . به ویژه اگر همراه با بی کربنات دو سود باشد ( در فصل خشک ) .

**ماده ۴۱** - در محللهای ساختمانی یا مکانهایی که عملیات کندن و خاکبرداری و خاکریزی انجام شده ، با توجه به امکان تغییر شرایط محلی ، الکترودها باید در عمق بیشتر دفن شوند.

**ماده ۴۲** - محل نصب الکترودها باید به گونه ای انتخاب شود که کود و سایر مواد دیگر به آن تراوش نکند.

**ماده ۴۳** - در مناطقی که مقاومت ویژه خاک زیاد است ، می توان خاک محل چاه و اطراف الکترودها را با خاک آماده سازی شده جایگزین کرد .

**ماده ۴۴** - در مناطق شمال کشور مانند گیلان و مازندران که رطوبت دایمی در سطح زمین وجود دارد ، بهتر است از الکترودهای میله ای استفاده شود.

**ماده ۴۵** - در مناطق خشک کویری و نیز در مناطقی که خاک زمین آنها دج ( سفت ) است ، استفاده از الکترودهای افقی پیشنهاد می شود .

**ماده ۴۶** - در زمینهای آبرفتی ( زمینهایی که در مسیر رودخانه ها واقع شده اند و مواد کانی آنها شسته شده است ) باید از الکترودهای افقی استفاده شود و خاک اطراف الکترودها تعویض ( آماده سازی ) شود.

**ماده ۴۷** - الکترودهای صفحه ای تنها در مناطقی نصب می شوند که رطوبت کافی در اعماق زمین وجود داشته باشد .

**ماده ۴۸** - آماده سازی خاک فقط برای تأسیسات الکتریکی موقت می تواند اقتصادی ترین راه باشد و برای تأسیسات با طول عمر بیشتر شاید بهتر باشد خاک اطراف الکترود ها با مواد ذیل که مقاومت ویژه پایین تری دارند ، تعویض شود:

الف ( بنتونیت : ماده جاذب رطوبت است .

ب ( بتون : مخلوطی از شن و ماسه و سیمان و آب است .

ج ( بتون هادی که در آن به جای شن معمولی از دانه های زغالی استفاده شده است .

**ماده ۴۹** - در صورت استفاده بیش از یک الکترود (صفحه ای یا میله ای ) حداقل فاصله دو الکترود باید برابر با عمق دفن آنها باشد .

**ماده ۵۰** - در مواردی که کارگاه در مناطق مرطوب قرار گرفته باشد ، کلیه تجهیزات باید با دوام بوده و به طور مرتب بازرسی شوند و نسبت به زمین کردن آنها و مدارهای حفاظتی توجه خاص به عمل آید .

**ماده ۵۱** - ترمینال اصلی سیستم اتصال زمین باید قابل دسترسی باشد تا بتوان در صورت لزوم تأسیسات را از سیستم اتصال به زمین جدا کرده و اندازه گیریهای مربوط به اتصال به زمین را به راحتی انجام داد.

## فصل ششم – الکترودهای متفرقه

**ماده ۵۲ –** الکترودهای متفرقه ، اجزای هادی تأسیسات و تجهیزاتی از جنس مس ، آهن ، فولاد و غیره هستند که در ساختمانها و تأسیسات مربوط به آن برای مصارف ویژه به کار گرفته می شوند و در همبندی برای پایین آوردن مقاومت کل مورد استفاده قرار می گیرند.

**ماده ۵۳ –** غلافهای فلزی وزره کابلها را که معمولاً به منظور ایجاد مسیری برای هدایت جریان اتصالی به نقطه خنثای منبع در محل ترانسفورماتور مورد استفاده قرار می گیرد ، می توان به عنوان الکترودهای متفرقه محسوب کرد ، به شرطی که حداقل به طول ۳۰۰ متر در زیر خاک مدفون باشد.

**ماده ۵۴ –** سازه های قسمتهای فلزی که در پی های بتونی ساختمان قرار گرفته اند، می توانند به عنوان یک الکترودهای اتصال به زمین موثر و آماده به حساب آیند. سطح کل الکترودهای که توسط اجزای فلزی در پی ساختمانهای بزرگ ایجاد می شود ، می تواند مقاومت الکتریکی کمتری را نسبت به زمین البته در مقایسه با روشهای دیگر ایجاد کند.

مقاومت اجزای فولادی مستقر در حجم بتون یا میلگردهای به کار رفته در بتون نسبت به زمین بر حسب نوع خاک و میزان رطوبت آن و شکل پی متفاوت خواهد بود . بتون جاذب رطوبت است ، به ویژه در مناطق غیر خشک ، هنگام قرار گرفتن در درون خاک ، مقاومت ویژه ای در حدود ۳۰ تا ۹۰ اهم متر دارد که کمتر از بعضی از انواع خاک است .

**ماده ۵۵ –** مقاومت الکتریکی قسمتهای فلزی که به عنوان الکترودهای مورد استفاده قرار می گیرند ، باید نسبت به زمین ، اندازه گیری و در فواصل زمانی منظم مقدار آن کنترل شود .

**ماده ۵۶ –** باید از برقراری اتصال الکتریکی بین کلیه اجزای فلزی که جزء الکترودهای اتصال به زمین محسوب می شوند ، اطمینان حاصل شود.

**ماده ۵۷ –** برای اتصال الکتریکی بین اجزای فلزی به کار رفته در حجم بتون یا در زیر سطح زمین مانند میلگردهای بتون ، بهترین روش جوشکاری در بالای سطح زمین است .

**ماده ۵۸ –** در مورد پیچهای مهار (انکر بولت ) این کار معمولاً از طریق دورزدن هر محل اتصال سازه ای به کمک یک هادی همبندی انجام می شود . این امر به ویژه در مورد سطوحی که ممکن است قبل از نصب ، رنگ بخورند ، صورت می گیرد.

**ماده ۵۹ – الکترو د چنبره ای :**

نوعی الکترو د است که در بعضی مناطق و برای مصارف پایین شدت جریان می تواند مورد استفاده قرارگیرد . در این روش از سیم لختی با نمره ۵۰ به صورت چنبره ای با شعاع بیرونی ۴۰ سانتی متر تعداد ۵ حلقه ( که در ته چاه اتصال به زمین ( ارت ) قرار می گیرد ) استفاده می شود.

**ماده ۶۰ –** در کارگاههای کوچک نیز ایجاد سیستم اتصال به زمین مناسب با استفاده از الکترودهای صفحه ای ، میله ای و یا تسمه ای الزامی است و همبندیها نیز طبق معمول اجرا می شود.

**ماده ۶۱ –** در کارگاهها و کارخانه های بزرگ ، نمی توان از الکترودهای متفرقه به عنوان الکترودهای اصلی سیستم اتصال به زمین استفاده کرد. در این حالت علاوه بر ایجاد سیستمهای اتصال به زمین مطمئن باید الکترودهای متفرقه را نیز با آنها همبندی کرد.

**ماده ۶۲ –** برای تأسیسات نمی توان از لوله های آبرسانی عمومی ، لوله های گاز ، نفت ، هوای فشرده و فاضلاب به عنوان تنها وسیله اتصال به زمین استفاده کرد.

**ماده ۶۳ –** سیم نول باید به نحو موثری به زمین وصل شده باشد تا در صورت بروز اتصالی بین سیم فاز و یک سیم اتصال به زمین با مقاومت کم ( غیر از اتصال مستقیم فاز و نول ) مثلاً از طریق لوله کشی آب ، ولتاژ سیم نول نسبت به اتصال زمین از مقدار مجاز ۵۰ ولت تجاوز ننماید . بنابر این مقدار مقاومت سیم نول باید یک اهم یا کمتر باشد.(با اتصال به هادیهای بیگانه).

**تبصره :**

منظور از مقاومت نول ، کل مقاومت سیم نول است که ممکن است شامل چندین الکترو د اتصال به زمین در نزدیکی پست ترانسفورماتور یا ژنراتور و اتصالات زمین کابلهایی با غلاف فلزی ، اتصالات زمین خطوط هوایی در ابتدا و انتهای هر خط اصلی و غیره باشد.

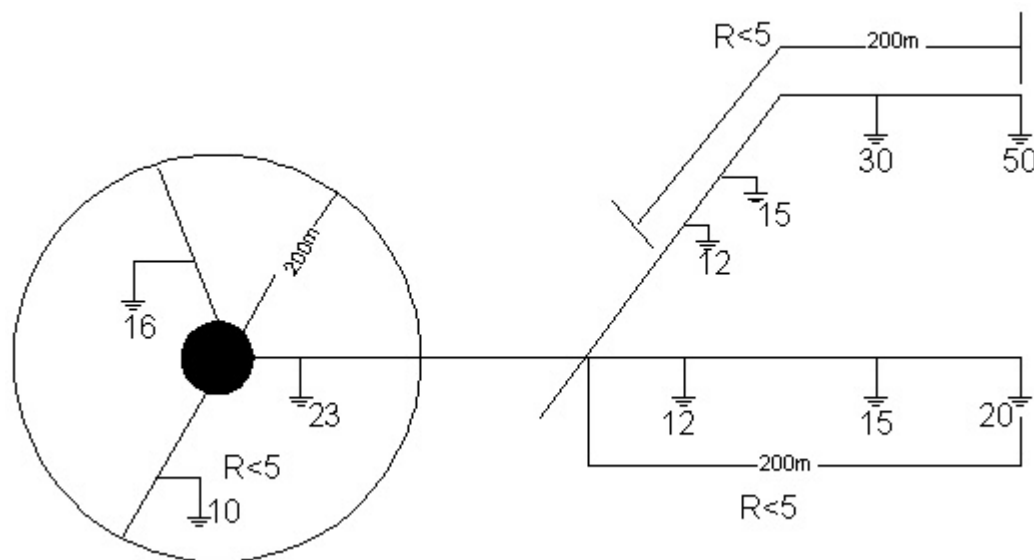
**ماده ۶۴ –** مقاومت کل سیستم الکترودهای اتصال به زمین ( بدون اتصال به نول ) باید کمتر از ۲ اهم باشد

**ماده ۶۵ –** مقاومت کل الکترودهای اتصال به زمین تا شعاع ۱۰۰ متری پست برق نباید از ۵ اهم تجاوز کند.

**ماده ۶۶ –** مقاومت کل الکترودهای اتصال به زمین مدارهای تغذیه کارگاهها و کارخانه ها اعم از هوایی یا کابلی ( با غلاف فلزی یا غلاف عایق ) که طول آنها ۲۰۰ متر باشد ، نباید از ۵ اهم تجاوز نماید.

**ماده ۶۷ –** چنانچه طول سوله ( ساختمان ، کارگاه و غیره ) یا فاصله سوله ها نسبت به یکدیگر بیشتر از ۲۰۰ متر باشد ، باید میان آنها چاه اتصال به زمین ( چاه ارت ) احداث شود و مقاومت کل آن نباید از ۵ اهم تجاوز کند ( شکل ۸ )

**ماده ۶۸ -** به کارگرفتن الکترودی با حداقل مقاومت ۵ اهم در ۱۰۰ متری پست برق برای پوشش دادن منطقه در موارد بحرانی ، الزامی است .



شکل ۸ : تعداد و وضعیت استقرار چاهها متناسب با فاصله و مقاومت آنها

**ماده ۶۹ -** استفاده از الکترودهای زمین در فاصله ۲۰۰ متری پست باعث می شود که در صورت بروز اتصال بین یک هادی فاز و هادی حفاظتی ، ولتاژ هادی حفاظتی و بدنه های هادی متصل به آن ، به زمین نزدیکتر شده و در نتیجه ولتاژ تماس یا ولتاژ برق گرفتگی نیز کمتری شود. (گسترده گی زمین باعث کاهش راکتانس زمین می شود ، در صورتی که راکتانس سیم با افزایش طول افزایش می یابد).

**ماده ۷۰ -** در صورتی که تعداد پست برق دو یا بیشتر باشد ، اگر پستها در حوزه همدیگر قرار گرفته باشند ، مجموع مقاومت الکترودهای حفاظتی ۲ اهم برای هر دو پست کافی است . اما اگر حوزه پستها جدا باشد ، یعنی پستها نسبت به همدیگر در فاصله دورتر قرار گرفته باشند ، در آن صورت باید مقاومت الکترودهای زمین هر پست به تنهایی ۲ اهم باشد و سپس با سیم رابط مناسبی به همدیگر اتصال داده شوند.

## فصل هفتم - همبندی سیستم

**ماده ۷۱ -** همبندی سیستم عبارت است از اتصال اجزای مختلف سیستم اتصال به زمین به یکدیگر به منظور هم پتانسیل کردن قسمت‌های مختلف تأسیسات .

**ماده ۷۲ -** به منظور هم پتانسیل کردن ، باید قسمتهایی از هادیهای بیگانه به ترمینال اصلی اتصال به زمین ( ارت ) تأسیسات همبندی شوند که عبارتند از :

لوله های فلزی گاز و نفت و آب و هوای فشرده ، فاضلاب ، لوله ها و مجراها و سایر سرویسها ، سیستمهای حرارت مرکزی تهویه هوا ، قسمت‌های فلزی در دسترس ساختمان و صاعقه گیر .

**ماده ۷۳ -** سیمهای همبندی لوله های آب و گاز باید تا حد امکان نزدیک به نقطه ورود آنها به ساختمان باشد ( بعد از کنتور در طرف مصرف کننده و قبل از انشعاب لوله ها ).

### تبصره :

در مورد کنتور های نصب شده در داخل ساختمان ، اتصال باید در فاصله حدوداً ۶۰۰ میلیمتر از کنتور باشد.

**ماده ۷۴ -** انشعابات از سیم اصلی اتصال به زمین باید برای تجهیزات کمکی مانند تابلوهای کنترل ورله ، اجزای فلزی سازه ها و تأسیسات اطفای حریق در نظر گرفته شوند .

**ماده ۷۵ -** اتصالات انشعابی باید از شینه اصلی اتصال به زمین برای هر یک از دستگاههای تأسیسات برده شوند.

**ماده ۷۶ -** در صورتی که چند دستگاه در کنار یکدیگر قرار داشته باشند، به جای انشعابات طولانی از شینه اصلی ، از یک حلقه کمکی با انشعابات کوتاه استفاده شود.

**ماده ۷۷ -** قسمت‌های هادی بیگانه سیستم باید به کلیه بدنه های هادی که به طور همزمان در تماس هستند ، اتصال فلزی مستقیم داشته باشند.

### تبصره :

اگر این اتصال از طریق تجهیزاتی که به قسمت‌های فولادی مشترک وصل است ، امکان پذیر نباشد ، باید بدنه های هادی و قسمت‌های هادی بیگانه با استفاده از سیمهای همبندی به یکدیگر متصل شوند.

**ماده ۷۸ -** در مواردی که دو یا چند ایستگاه در نزدیکی یکدیگر قرار داشته و یک واحد به حساب آیند ، سیستمهای زمین آنها باید با یکدیگر همبندی شوند ؛ به طوری که کل منطقه تحت تأثیر یک سیستم زمین قرارگیرد . اگر ایستگاهها دارای فصل مشترکی با یکدیگر باشند ، دو جبهه مماس

سیستمهای زمین آنها باید به یکدیگر وصل شوند تا کل منطقه با یک سیستم زمین پوشش داده شود. در صورتی که فاصله بین دو ایستگاه آن قدر زیاد باشد که نتوان آنها را دو ایستگاه مجاور هم به حساب آورد، هادی زمین رابط با سطح مقطع کافی باید پیش بینی شود تا اطمینان حاصل شود که جریان اتصالی از طریق زره یا غلاف کابلها برقرار نخواهد شد ( به دلیل جلوگیری از آسیب دیدن عایق کابل در اثر ایجاد حرارت جریان اتصالی ، زیرا هادی تحمل گرمای زیاد را دارد).

**ماده ۷۹ -** در کارخانه ها برای اتصال زمین پستها به یکدیگر نمی توان از زره یا غلاف کابلها استفاده نمود.

**ماده ۸۰ -** در کارخانه هایی که دو پست یا بیشتر ، سالن واحدی را که دارای اسکلت فلزی است تغذیه می کنند ، وجود سیم رابط الزامی است و استفاده از اسکلت فلزی کافی نیست . زیرا مقاومت آهن از سیم مسی بالاتر است .

**ماده ۸۱ -** اگر دو پست مجزا هر کدام ساختمان مجزایی را که دارای اسکلت فلزی است ، تغذیه کنند ، برای اتصال دو پست به یکدیگر باید از سیم رابط مسی با سطح مقطع کافی جهت اتصال نولهای دو پست به یکدیگر استفاده نمود و اتصال دو اسکلت فلزی به وسیله یک هادی با سطح مقطع کافی به صورت هوایی یا زمینی کافی نیست .

**ماده ۸۲ -** اتصال زمین کارخانه های مجاور ( همسایه )- با پستهای مجزا - به یکدیگر منطقی نیست و تنها در صورت توافق مالکین می توان زمینهای آنها را به یکدیگر متصل کرد.

**ماده ۸۳ -** برای جلوگیری از ایجاد جرقه ( در اثر اختلاف پتانسیل ) ، صاعقه گیر ، مخازن مواد شیمیایی قابل اشتعال و اتصال به زمین برق - در صورتی که زمین آنها یکی باشد باید همبندی شوند.

#### **تبصره :**

در صورت جدا بودن زمین منابع شیمیایی آتشنا می توان اتصال به زمین جداگانه ای را برای آنها در نظر گرفت .

## فصل هشتم - انتخاب و نصب هادی زمین

**ماده ۸۴ -** هادی زمین (سیم اتصال به زمین) قسمتی از سیستم زمین است که الکتروود زمین را به ترمینال اصلی زمین وصل می کند.

**ماده ۸۵ -** از آلومینیوم لخت یا آلومینیوم داری پوشش مس نباید در تماس با زمین چه به عنوان الکتروود و چه به عنوان هادی زمین استفاده کرد. در محیط های مرطوب نیز نباید از این مواد به عنوان هادی زمین استفاده نمود.

**ماده ۸۶ -** سیم هادی زمین (سیم اصلی اتصال به زمین) باید از نظر مکانیکی استحکام لازم را داشته باشد.

**ماده ۸۷ -** هادی اتصال به زمین باید در مقابل خوردگی شیمیایی و الکترو شیمیایی استحکام لازم را داشته باشد.

### تبصره:

منظور از خوردگی شیمیایی اثر مواد شیمیایی خاک بر روی فلز هادی اتصال زمین و منظور از خوردگی الکترو شیمیایی تشکیل پیل به وسیله فلزات ناهمگون در زمین است. (مانند مس و فولاد که مس نسبت به فولاد قطب مثبت تشکیل داده، سبب خوردگی سریع خواهد شد).

**ماده ۸۸ -** برای اطمینان از استحکام سیم اتصال به زمین سطح مقطع آن طبق جدول ۳ انتخاب می شود.

**ماده ۸۹ -** سیم لخت اتصال زمین تا حد امکان نباید از داخل لوله های فلزی عبور کند. زیرا قبل از اتصال سیم ارت به شینه اتصال به زمین (ارت)، سیم اتصال زمین (ارت) نباید با زمین اتصال داشته باشد و در صورت استفاده از لوله های فلزی امکان اتصال وجود دارد.

### تبصره:

تنها در جاهایی که امکان آسیب دیدن سیم حفاظتی وجود دارد، استفاده از لوله فلزی پیشنهاد می شود.

**ماده ۹۰ -** هادی مسی لخت نباید در طول مسیر تا محل اتصال به هادی خنثی با هادی خنثی یا زمین، تماس الکتریکی داشته باشد. زیرا اگر مقاومت الکتروود زمین زیادتز از حد مجاز شود، یا سیم اتصال زمین از الکتروود ارت قطع گردد، به هنگام اتصال کوتاه ایجاد ولتاژ تماس خواهد کرد.

**ماده ۹۱ -** چنانچه سطح مقطع هادیهای فاز کمتر از ۱۰ میلیمتر مربع باشد، هادی خنثی (نول) و حفاظتی (ارت) باید از یکدیگر مجزا باشند و در مورد سطح مقطع هادیهای فاز برای ۱۰ میلیمتر مربع و بیشتر می توان از یک هادی مشترک به عنوان هادی خنثی (نول) و حفاظتی استفاده کرد.



جدول ۳: سطح مقطع سیمهای به کار رفته در سیستم اتصال به زمین (mm<sup>2</sup>)

| سیم مسی لخت       |                  | سیم حفاظتی عایق دار |              | سیم فاز |
|-------------------|------------------|---------------------|--------------|---------|
| بدون حفاظ مکانیکی | با حفاظت مکانیکی | کابل ۴ رشته ای      | سیم عایق دار |         |
| ۴                 | ۴                | ۴                   | ۴            | ۱/۵     |
| ۴                 | ۴                | ۴                   | ۴            | ۲/۵     |
| ۴                 | ۴                | ۴                   | ۴            | ۴       |
| ۴                 | ۴                | ۶                   | ۶            | ۶       |
| ۶                 | ۶                | ۱۰                  | ۱۰           | ۱۰      |
| ۱۰                | ۱۰               | ۱۶                  | ۱۶           | ۱۶      |
| ۱۶                | ۱۶               | ۱۶                  | ۱۶           | ۲۵      |
| ۱۶                | ۱۶               | ۱۶                  | ۱۶           | ۳۵      |
| ۲۵                | ۲۵               | ۲۵                  | ۲۵           | ۵۰      |
| ۳۵                | ۳۵               | ۳۵                  | ۳۵           | ۷۰      |
| ۵۰                | ۵۰               | ۵۰                  | ۵۰           | ۹۵      |
| ۵۰                | ۵۰               | ۷۰                  | ۷۰           | ۱۲۰     |
| ۵۰                | ۵۰               | ۷۰                  | ۷۰           | ۱۵۰     |
| ۵۰                | ۵۰               | ۹۵                  | ۹۵           | ۱۸۵     |
| ۵۰                | ۵۰               | ۱۲۰                 | ---          | ۲۴۰     |
| ۵۰                | ۵۰               | ۱۵۰                 | ---          | ۳۰۰     |
| ۵۰                | ۵۰               | ۱۸۵                 | ---          | ۴۰۰     |

**ماده ۹۲ -** وجود شینه اتصال به زمین ( ارت ) در تابلوی اصلی الزامی است ، به طوری که سیم اتصال به زمین از الکتروود به این شینه آمده و سپس از ترمینال اصلی به قسمت‌های مختلف منتقل می شود.

**ماده ۹۳ -** وجود شینه نول در تابلوی اصلی الزامی است .

**ماده ۹۴ -** در سیستم TN-C-S که در اکثر موارد مورد استفاده است ، اتصال شینه نول به شینه ارت در تابلوی اصلی - و فقط در تابلوی اصلی - الزامی است .

**ماده ۹۵ -** با توجه به اینکه شینه نول از طریق سیم اتصال زمین به بدنه تابلو وصل است ، برای تسهیل در عیب یابی آن را باید روی مقره عایق سوار کنند.

**ماده ۹۶** - سیمهای اتصال به زمین ( ارت ) را می توان از شینه اصلی اتصال به زمین ( ارت) به صورت دسته ای به قسمتهای فلزی هر جزء از تجهیزات وصل کرد .

**ماده ۹۷** - در صورت دفن سیمهای ارت فولادی یا مسی لخت در زمین ، اگر این سیمها به منظور کاهش مقدار مقاومت اتصال به زمین ایستگاه در نظر گرفته شده باشد ( به عنوان الکتروود محسوب شود ) ، باید حداقل در عمق ۲۵ سانتیمتری زمین دفن کرد .

**ماده ۹۸** - از سیم آلومینیوم نمی توان به عنوان سیم ارت دفن شده در زمین استفاده کرد.

#### تبصره :

از سیم آلومینیومی تنها در صورتی می توان در زیر سطح زمین استفاده کرد که در برابر تماس با خاک و رطوبت حفاظت شده یا دارای غلاف مناسب باشد.

**ماده ۹۹** - هنگام دفن سیمهای چند مفتولی باید دقت شود که مفتولها از یکدیگر جدا نشده و شکل اصلی سیم حفظ شود .

**ماده ۱۰۰** - اگر سیمهای ارت مدفون در زمین در برابر خوردگی حفاظت شده باشد ، اما دارای حفاظت مکانیکی نباشد ، برای مس و فولاد گالوانیزه گرم ، سطح مقطع باید بیش از ۱۶ میلیمتر باشد.

**ماده ۱۰۱** - در صورتی که سیم مدفون در زمین در برابر خوردگی حفاظت نشده باشد ، سطح مقطع برای سیم مسی باید بیش از ۲۵ میلیمتر مربع و برای سیم فولادی بیش از ۵۰ میلیمتر مربع باشد .

**ماده ۱۰۲** - ضخامت سیم تسمه ای بی حفاظ دفن شده در زمین برای فولاد گالوانیزه نباید از ۳ میلیمتر کمتر باشد .

**ماده ۱۰۳** - ضخامت سیم تسمه ای بی حفاظ دفن شده در زمین برای مس نباید کمتر از ۲ میلیمتر باشد .

**ماده ۱۰۴** - هنگام اتصال سیم اصلی اتصال زمین ( ارت ) به الکتروود ، مواد به کار رفته در اتصالات باید با مواد بکار رفته در الکتروود و سیم اتصال به زمین سازگار باشد تا میزان خوردگی گالوانیک به حداقل برسد .

**ماده ۱۰۵** - مواد بکار رفته در اتصالات باید از نظر استحکام مکانیکی مقاوم باشند و به گونه ای محکم اتصال را برقرار نمایند .

**ماده ۱۰۶** - اتصال الکترودهای صفحه مسی به سیم اتصال به زمین باید از نوع اتصال دهنده مسی ، جوش یا پرچ باشد . محل این اتصال باید با پوشش ضخیمی از قیر یا مواد مناسب دیگر حفاظت شود .

- ماده ۱۰۷** - برای اتصال انشعابی سیمهای چند مفتولی به سیم اصلی اتصال زمین می توان از اتصالات نوع فشاری ( کلمپ ) استفاده نمود .
- ماده ۱۰۸** - در صورت استفاده از بستهای پیچی ، پیچها باید گشتاوری حداقل برابر ۲۰ نیوتن - متر را تحمل کنند .
- ماده ۱۰۹** - در صورت استفاده از تسمه به عنوان سیم اتصال به زمین و اتصال آن به تجهیزات نباید تسمه را برای پیچی که قطر آن از یک سوم پهنای تسمه بیشتر است ، سوراخ کرد .
- ماده ۱۱۰** - اتصالات آلومینیوم به آلومینیوم می تواند با استفاده از روشهای جوش قوس تنگستن - گاز خنثی (TIG) ، یا جوش قوس فلز - گاز خنثی (MIG) ، جوشکاری با گاز اکسی استیلن یا لحیم سخت یا لحیم سرد پرسی ، اتصال پرسی و اتصال پیچی انجام شود .
- ماده ۱۱۱** - اتصال بین آلومینیوم و مس باید از نوع پیچی ، جوش سرد و یا جوش مالشی باشد و در ارتفاع حداقل ۲۵۰ میلیمتری از سطح زمین قرار گرفته باشد .
- ماده ۱۱۲** - اتصالات بین مس و مس می تواند با یکی از روشهای لحیم کاری سخت فاقد روی با نقطه ذوب حداقل ۶۰۰ درجه سانتیگراد ، پیچ کردن ، لحیم کاری فشاری ، جوشکاری حرارتی و جوشکاری پرس سرد انجام شود .
- ماده ۱۱۳** - هنگام اتصال سیم اتصال به زمین (ارت) به تجهیزات ، اگر فلز رنگ شده باشد ، باید هنگام وصل به قسمتهای فلزی گالوانیزه ، قلع اندود کرد .
- ماده ۱۱۴** - در تأسیساتی که اتصال سیم همبندی اتصال زمین به تجهیزات در معرض خوردگی قرار دارد ، باید از طریق رنگ ماستیک قیری یا لفاف قیری یا لفاف حفاظتی مناسب این اتصالات حفاظت شوند .
- ماده ۱۱۵** - اتصالات زمین به برقیها باید دارای سطح مقطع کافی بوده و تا حد امکان راست و مستقیم باشد و این اتصالات نباید از لوله های آهنی یا سایر اجزای آهنی یا فولادی - که باعث افزایش امپدانس ضربه می شوند - بگذرد .
- ماده ۱۱۶** - اتصالات سیم اتصال به زمین به تجهیزات تا حد امکان باید به گونه ای باشد که سطوح تماس در یک صفحه قائم قرار گیرند .
- ماده ۱۱۷** - در مواردی که از غلاف فلزی و زره فلزی کابل استفاده شود ، غلاف و زره باید با لحیم کاری به یکدیگر همبندی شده و اتصال اصلی هادی حفاظتی به کابل با لحیم کاری به زره انجام شود .

## فصل نهم - اندازه گیری مقاومت الکتریکی الکتروود زمین

**ماده ۱۱۸ -** منظور از مقاومت الکتروود ، مقاومت حجم خاکی است که الکتروود را احاطه می کند و به اصطلاح حوزه مقاومت الکتروود زمین گفته می شود .

**ماده ۱۱۹ -** هنگام اندازه گیری مقاومت الکتریکی الکتروودهای اتصال به زمین ، در صورتی که به هیچ عنوان امکان جدا سازی الکتروودها و اندازه گیری مقاومت الکتریکی مستقل آنها وجود نداشته باشد ، با در نظر گرفتن کلیه اصول ایمنی و حصول اطمینان از پیوستگی ، اندازه گیری مقاومت کل کافی است .

**ماده ۱۲۰ -** هنگام اندازه گیری مقاومت الکتریکی الکتروود اتصال به زمین ، به هیچ عنوان باز کردن نول ورودی ( نول اداره برق ) مجاز نیست .

**ماده ۱۲۱ -** در کارخانه هایی که دارای چاههای اتصال به زمین متعدد هستند ، با حصول اطمینان از پیوستگی همه آنها مقاومت کل اندازه گیری می شود .

**ماده ۱۲۲ -** در کارخانه هایی که قطع برق آنها به هیچ عنوان مجاز نیست ، ابتدا باید مقاومت کل اندازه گیری شود و در صورتی که این مقدار زیر یک اهم باشد ، با اطمینان از همبندی کامل می توان چاهها را تک تک از مدار خارج کرد و مقاومت الکتریکی مستقل آنها را اندازه گیری نمود .

**ماده ۱۲۳ -** در کارخانه هایی که الکتروودهای قابل قبول چاه و اسکلت فلزی توأم مقاومتی زیر حد مجاز دارند ، با در نظر گرفتن کلیه موارد ایمنی و پیوستگی موضوع حل می شود .

**ماده ۱۲۴ -** در شرایط اضطراری و استثنایی با تبعیت از رابطه ذیل مقاومت بیش از ۲ اهم قابل قبول است .  
«هرگاه برای مجری مقررات ثابت شود که در یک منطقه ، مقاومت اتصال اتفاقی بین یک هادی فاز و جرم کلی زمین ( از راه تماس مستقیم هادی فاز با زمین یا هادیهای بیگانه که به هادی خنثی یا حفاظتی وصل نیستند) از ۷ اهم بیشتر است ، مجری مقررات می تواند به جای ۲ اهم کل مقاومت مجاز نسبت به جرم کلی در آن منطقه مقدار جدیدی را که از رابطه ذیل بدست می آید ، مجاز اعلام کند :

$$RS < RE \times \frac{50}{U_0 - 50}$$

که در آن :

RS = مقاومت کل مجاز جدید ( به جای ۲ اهم ) بر حسب اهم

RE = مقاومت اتفاقی اتصال فاز به زمین ( مقدار تجربی آماری )

U<sub>0</sub> = ولتاژ اسمی بین فاز و خنثای سیستم ( ۲۲۰ ولت در موارد عادی ) بر حسب ولت

50 = ولتاژ مجاز تماس بر حسب ولت

## فصل دهم - اتصال به زمین تجهیزات تولید برق

**ماده ۱۲۵ -** اتصال به زمین تجهیزات تولید برق برای محدود کردن پتانسیل هادیهای حامل جریان نسبت به جرم کلی زمین انجام می شود و این کار به منظور حفاظت در برابر خطر برق گرفتگی در اثر تماس غیر مستقیم ضروری است .

**ماده ۱۲۶ -** حفاظت از مولدهای برق از طریق اتصال بدنه های هادی مولد و قسمت های هادی بیگانه به ترمینال اصلی اتصال به زمین انجام می شود .

**ماده ۱۲۷ -** ترمینال اصلی اتصال به زمین به یک الکتروود اتصال به زمین مستقل متصل می شود و در موارد مقتضی به سایر امکانات اتصال به زمین مربوطه به تأسیسات وصل می گردد.

**ماده ۱۲۸ -** در مواردی که تأسیسات با بیش از یک منبع انرژی تغذیه شوند ( مانند برق شهر و یک مولد ) سیستم اتصال به زمین باید طوری طراحی شود که هر یک از منابع بتوانند مستقل از منابع دیگری کار کنند و اتصال به زمین خود را حفظ کنند.

**ماده ۱۲۹ -** بهتر است برای هر مولدی که تأسیسات متصل به شبکه توزیع برق عمومی را تغذیه می کند ، اتصال به زمین مستقل انتخاب شود .

**ماده ۱۳۰ -** در ماشینهای مولد فشار ضعیف سنکرون یا آسنکرون که با برق شبکه تحریک می شود ، اگر در سیم پیچهای ماشین نقطه خنثی وجود داشته باشد ، این نقطه نباید اتصال زمین شود و بدنه های هادی و قسمت های هادی بیگانه باید به ترمینال اصلی اتصال به زمین تأسیسات وصل شوند.

**ماده ۱۳۱ -** در مورد مولد هایی که می توانند مستقل از منبع برق شبکه کار کنند ، اگر تنها یک مولد وجود داشته باشد ، هر دو اتصال زمین حفاظتی و اتصال زمین سیستم از طریق وصل نقطه خنثای مولد به بدنه مولد و قسمت های هادی بیگانه به یک ترمینال اصلی اتصال زمین با استفاده از یک الکتروود اتصال زمین مستقل ایجاد شوند.

**ماده ۱۳۲ -** در مورد مولدهایی که به عنوان منبع ذخیره یا منبع اضطراری بکار می روند ، گر تنها یک مولد فشار ضعیف وجود داشته باشد ، نقطه خنثای سیم پیچهای آن ، بدنه مولد، کلیه قسمت های هادی در دسترس و قسمت های هادی بیگانه باید به ترمینال اصلی اتصال زمین وصل شوند و این ترمینال اتصال زمین باید به یک الکتروود اتصال به زمین مستقل وصل گردد.

**ماده ۱۳۳ -** در صورتی که چند مولد به طور موازی به یکدیگر متصل باشند ، اتصال زمین حفاظتی بدنه های مولد و قسمت های فلزی مربوط به آن ، مشابه اتصال زمین مربوط به یک مولد خواهد بود. ولی اتصال زمین سیستم برای سیم پیچها ، تحت تأثیر جریانهای دوار قرار خواهد داشت (به دلیل امکان وجود جریان در سیمهای اتصال زمین).

**ماده ۱۳۴ -** برای رفع مشکل جریان جاری شده در سیم اتصال به زمین سیم پیچهای چند مولد که به طور موازی به یکدیگر وصل شده اند ، روشهای ذیل را می توان بکار برد:

الف) وصل یک ترانسفور ماتور اتصال زمین خنثی بین فازها و زمین ؛

ب ) وصل نقطه خنثای مولدها به یکدیگر و اتصال نقطه خنثای یک مولد به سیم ارت ؛

ج ) استفاده از یک رآکتور مناسب در محل وصل خنثای هر مولد که باعث تضعیف جریانهای فرکانس بالا شود ، بدون آنکه امپدانس قابل توجهی را در فرکانس اصلی از خود نشان دهد.

**ماده ۱۳۵ -** در مولدهای سه فاز سیار فشار ضعیف ، سیم پیچهای مولدی را که تازه از کارخانه تحویل داده شده اند ، نمی توان به بدنه ماشین وصل کرد. در این حالت ترمینالهای سه فاز و اتصالات نقطه خنثی باید جداگانه به جعبه ترمینال مولد یا پریز خروجی وصل شوند. همچنین نقطه ستاره سیم پیچهای مولد باید به یک نقطه مرجع مشترک وصل شود.

#### تبصره :

نقطه مرجع مشترک از اتصال بدنه مولد کلیه قسمت های فلزی در دسترس، زیر بدنه یا شاسی وسیله نقلیه و کلیه سیمهای حفاظتی به یکدیگر ایجاد می شود و در صورت امکان باید به نقطه اتصال زمین هم وصل شوند.

**ماده ۱۳۶ -** در مولدهای سیار سه فاز فشار ضعیف بهتر است که جعبه ترمینال یا پریز خروجی دارای پنج اتصال باشد : یک اتصال مجزا برای سیم اتصال زمین و چهار اتصال عادی برای سه فاز و نول

**ماده ۱۳۷ -** در مولدهای سیار سه فاز فشار ضعیف چنانچه فقط چهار اتصال وجود داشته باشد ، از مولدها باید صرفاً برای تأمین بارهای سه فاز متعادل استفاده کرد و اتصال چهارم برای سیم اتصال زمین در نظر گرفته شود .

**ماده ۱۳۸ -** در مولد های سیار سه فاز فشار ضعیف با چهار اتصال ، اتصال چهارم و سیم آن نباید به عنوان سیم مشترک ارت - نول (PEN) مورد استفاده قرار گیرد ، زیرا در صورت قطع این سیم احتمال بروز خطر وجود خواهد است .

**ماده ۱۳۹ -** اتصال بین نقطه مرجع مشترک و اتصال زمین واقعی در محل مولد ضروری است و بین نقطه خنثی و اتصال زمین در محل مصرف از وسیله حفاظتی جریان پسماند نباید اتصال برقرار شود.

**ماده ۱۴۰ -** کلیه کابل‌های سه فاز بهتر است دارای چهار رشته باشند و به پرده فلزی قابل انعطاف یا زرهی از سیم‌های فولادی مجهز باشند تا بتوانند به عنوان سیم اتصال به زمین مورد استفاده قرار گیرند .

**ماده ۱۴۱ -** در مولد های تک فاز نیز باید کابل مجهز به پرده فلزی قابل انعطاف یا زرهی از سیم‌های فولادی باشد تا بتواند به عنوان یک هادی حفاظتی مجزا عمل کند .

**ماده ۱۴۲ -** در مواردی که به دلیل طولانی بودن کابل ، مقاومت زره یا پرده فلزی آن افزایش یابد ، دستیابی به یک امپدانس پایین برای حلقه اتصال به زمین را مشکل می سازد ، باید از کابل پنج رشته ای برای سه فاز ( و کابل سه رشته ای برای تک فاز ) استفاده شود ، به طوری که سیم اضافی را بتوان به صورت موازی با پرده فلزی وصل نمود.

**ماده ۱۴۳ -** در مورد کابل‌های فاقد پرده فلزی یا غلاف سیمی ، این کابلها باید از نوعی انتخاب شوند که روکش آنها در برابر سایش مقاوم باشد و به سیم اتصال به زمین جداگانه مجهز باشد.

**ماده ۱۴۴ -** در مواردی که ممکن است کابلها و تجهیزات در معرض خطر آسیب دیدگی قرار گیرند، می توان نوعی حفاظت تکمیلی را به کمک وسیله حفاظتی جریان پسماند ( RCD ) پیش بینی کرد . این وسیله نه تنها باید هنگام وقوع اتصالی بین سیم فاز و اتصال زمین یا بدنه فلزی عمل کند ، بلکه باید خطر برق گرفتگی ناشی از تماس افراد با سیم‌های برقدار کابل‌های آسیب دیده فاقد زره یا تجهیزاتی را که کاملاً توسط محفظه فلزی پوشیده نشده اند، کاهش دهد .

## فصل یازدهم - اتصال به زمین خطوط هوایی

**ماده ۱۴۵ -** اتصال به زمین سازه های فولادی مشبک (دکلها) ، تیرهای فلزی و تیرهای بتونی نگهدارنده خطوط هوایی از طریق تماس آنها با زمین باید انجام شود .

**ماده ۱۴۶ -** در مناطقی که مقاومت ویژه خاک آنها بالاست ، اتصال به زمین هوایی که به مقر تکیه گاه متصل است و در انتهای تغذیه به نول وصل می شود مناسب بوده و تا حدودی حفاظت در برابر رعد و برق را نیز تأمین می کند .

**ماده ۱۴۷ -** دکلهای فولادی ابتدای خطوط انتقال نیرو به سیستم اتصال زمین اصلی ایستگاه وصل می شوند.

**ماده ۱۴۸ -** در مواردی که مقره ها به تیری از جنس غیر رسانا یا بازوهای افقی غیر رسانا که به تیر وصل است ، متصل شوند ، حذف همبندی قسمتهای فلزی بالای تیر باعث تحمل ولتاژ ضربه ای بیشتری خواهد شد و در این حال احتمال خرابی ناشی از جرقه فاز به فاز کاهش می یابد .

**ماده ۱۴۹ -** در مواردی که تجهیزاتی مانند ترانسفورماتورها ، کلیدهایی با قطع و وصل مکانیکی یا سر کابلها روی یک تیر پلاستیکی تقویت شده یا چوبی نصب شده باشند مقاومت در برابر ولتاژ ضربه وارد شده از طریق تیر کاهش می یابد و بنابر این قسمتهای فلزی روی تیر باید با یکدیگر همبندی شده و به زمین اتصال داده شوند .

**ماده ۱۵۰ -** مقره های مهار باید روی مهار تیر نصب شوند.

**ماده ۱۵۱ -** هیچ بخشی از مقره نباید در ارتفاعی کمتر از سه متری بالای زمین قرار گیرد و لازم است که تا حد امکان بالاتر نصب شود ، اما مقره باید طوری استقرار یابد که قسمت زیرین آن هیچ تماسی با سیم مهار در بالا و سیم فاز و تجهیزات برقدار نداشته باشد ، حتی اگر یکی از آنها پاره ، شکسته و یا شل شده باشد.

**ماده ۱۵۲ -** براکتهای فلزی متصل یا نزدیک به هر یک از سازه های فلزی ساختمان یا قسمتهای متصل به ساختمان که نگهدارنده سیم فاز هستند ، باید به زمین متصل شوند، مگر آنکه اولاً سیم عایق دار باشد و ثانیاً توسط یک مقره نگهداشته شود.

**ماده ۱۵۳ -** سیم اتصال به زمین هوایی که در بالای خطوط نیروی هوایی نصب می شود ، علاوه بر اینکه مسیری برای برگشت اتصال زمین ایجاد می کند ، در برابر صاعقه نیز تا حدودی حفاظت به وجود می آورد.



## فصل دوازدهم – اتصال به زمین روشنایی و تجهیزات الکتریکی مستقر در خیابانها

**ماده ۱۵۴ –** تجهیزات مستقر در خیابان عبارتند از : تیرهای ثابت چراغ برق ، تابلوهای راهنمایی مجهز به روشنایی ، کیوسکها و سایر وسایل مجهز به برق که به گونه ای دائمی در خیابان نصب هستند .

**ماده ۱۵۵ –** تجهیزات مستقر در خیابان را می توان از طریق سیستم TN-S تغذیه و حفاظت کرد که در این صورت از کابل تغذیه با سیمهای فاز ، نول و اتصال به زمین مجزا از یکدیگر استفاده می شود.

**ماده ۱۵۶ –** قسمتهای هادی در دسترس تجهیزات خیابان باید به ترمینال اتصال به زمین تجهیزات و همچنین به ترمینال اتصال به زمین مدار تغذیه متصل شوند .

**ماده ۱۵۷ –** برای تغذیه و حفاظت تجهیزات خیابان می توان از سیستم TN-C-S نیز استفاده کرد . در این روش معمولاً از کابلی با سیم مشترک نول – اتصال زمین ( PE ) استفاده می شود.

**ماده ۱۵۸ –** در روش TNCS برای تأسیسات جدید ، بدنه های هادی در دسترس باید از طریق یک سیم مسی به ترمینال نول وصل شود و سطح مقطع این سیم حداقل باید ۱۰ میلیمتر مربع (سیم شماره ۱۰) یا برابر با سطح مقطع سیم نول مدار تغذیه باشد .

### تبصره :

اجزای فلزی کوچک مجزا که احتمال تماس آنها با قسمتهای هادی در دسترس یا قسمتهای هادی بیگانه یا با سیم اتصال به زمین کم است ( مانند درهای فلزی کوچک و چارچوبهای در ) نباید به ترتیب یادشده به سیستم اتصال زمین وصل شوند .

**ماده ۱۵۹ –** در صورتی که مداری بیش از یک وسیله خیابان را تغذیه کند (مثلاً به صورت حلقه)، یک الکتروود اتصال زمین باید در واحد آخر یا ما قبل آن نصب شود و مقاومت اتصال زمین در هر نقطه قبل از وصل هر سیم همبندی یا سیم اتصال زمین به ترمینال نول باید کمتر از ۲۰ اهم باشد و چنانچه این مقاومت الکتروود بیش از ۲۰ اهم باشد ، بایدالکتروودهای اتصال زمین دیگری در طول مدار با فاصله های مساوی از یکدیگر نصب شوند .

**ماده ۱۶۰ –** در صورتی که سیستم تغذیه TN-C باشد ، ولی شرکت ناظر بر روشنایی عمومی ، مایل به استفاده از کابلهایی با سیمهای مجزای اتصال به زمین نول باشد ، و همچنین در مواردی که شرکت برق ، ترمینال اتصال زمین را تهیه کرده ولی چاه اتصال زمین را برای استفاده در اختیار شرکت روشنایی نگذارد ، شرکت ناظر بر روشنایی باید الکتروود ارت حفاظتی خود را نصب کند و در این حالت سیستم اتصال به زمین باید از نوع TT باشد.

**ماده ۱۶۱** – الکتروود ارت نول ترانسفورماتور تغذیه (TN-C) یک جزء مهم از حلقه اتصالی است ، ولی مقاومت آن نسبت به الکتروود اتصال به زمین تحت کنترل شرکت روشنایی خیابان نیست و درچنین شرایطی برای اطمینال ازقطع تجهیزاتی که دچار اتصال شده اند ، باید از وسایل حفاظتی جریان پسماند استفاده شود . استفاده از تیرهای چراغ برق فلزی یا اسکلت فلزی واحدهای کنترل و غیره به عنوان الکتروود های اتصال به زمین حفاظتی توصیه نمی شود .

**ماده ۱۶۲** – استفاده از تیرهای چراغ برق فلزی یا اسکلت فلزی واحدهای کنترل و غیره به عنوان الکتروود های اتصال زمین حفاظتی توصیه نمی شود .

## فصل سیزدهم - اتصال به زمین داربستهای موقت و سازه های فلزی

**ماده ۱۶۳ -** سازه هایی که به کمک اتصال پیچی یا بستهای پیچی سوار می شوند ، با توجه به تعداد اتصالات ، مسیرهای متعددی با مقاومت نسبتاً مطلوب ایجاد می کنند ، اما نباید این سازه موقت فلزی را به نحوی موثر متصل به زمین دانست .

**ماده ۱۶۴ -** در صورتی که سازه های موقت حامل مدارهای روشنایی یا مصارف کوچک باشد، توصیه می شود که سازه با سیم حفاظتی همبندی شود .

**ماده ۱۶۵ -** در سازه های موقت چنانچه ولتاژ کار مدار کمتر از ۵۰ ولت (AC) باشد ، نیازی به همبندی نیست .

**ماده ۱۶۶ -** برای استفاده از ولتاژ کار بیشتر از ۵۰ ولت (AC)، سازه فلزی به عنوان قسمتی از هادی بیگانه محسوب شده و باید با سیم حفاظتی همبندی شود .

**ماده ۱۶۷ -** در صورتی که سازه موقتی در کنار ساختمان بلندی نصب شده باشد ، این سازه فلزی موقت باید در برابر صاعقه نیز حفاظت شود .

**ماده ۱۶۸ -** برای حفاظت سازه موقت فلزی در برابر صاعقه ، باید این سازه ، هم در بالاترین نقطه نزدیک به ساختمان و هم در سطح زمین و یا در نزدیکی آن به یک یا چند سیم حفاظتی وصل شود .

**ماده ۱۶۹ -** سازه های فلزی موقت ممکن است برای حفاظت کافی در برابر صاعقه به الکترودهای ارت جداگانه نیاز داشته باشند که این امر به ساختار پی ها و پایه های موقت بستگی دارد .

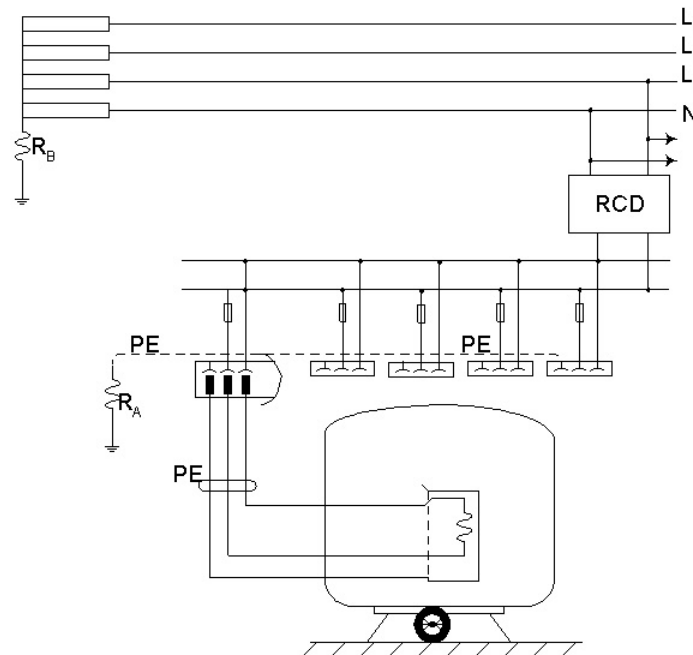
### فصل چهاردهم - اتصال به زمین کاروانهای مسافرتی و توقفگاه آنها

**ماده ۱۷۰ -** با توجه به خطرات خاص استفاده از کاروانها ، استفاده از سیستمهای PME در منابع تغذیه کاروانها ممنوع است .

**ماده ۱۷۱ -** سیستم اتصال به زمین ساختمانهای ثابت که در محل توقفگاه کاروانها وجود دارد ، طبق روش معمول است و بهتر است از سیستم TN-C-S استفاده شود .

#### تبصره :

کاروانهای نصب ثابت که برای جابه جا شدن پیش بینی نمی شوند ، ساختمان ثابت به حساب می آیند. شکل (۹) روش تغذیه دستگاههای الکتریکی موجود در محل استقرار کاروان را نشان می دهد.



$R_A$  = مقاومت الکتروود زمین محل استقرار کاروان

$R_B$  = مقاومت الکتروود زمین منبع

PE = هادی حفاظتی

شکل ۹: روش تغذیه دستگاههای الکتریکی محل استقرار کاروان

یادآوری: ممکن است حداکثر شش پریز خروجی با یک RCD محافظت شوند .

**ماده ۱۷۲ -** سیمهای اتصال به زمین مدار در کاروانها ، یعنی سیمهایی که ترمینال اتصال به زمین پریزهای خروجی کاروان را به ترمینال اصلی اتصال به زمین وصل می کنند ( مانند سیم حفاظتی کابل زیر زمینی یا سیم حفاظتی دابل در یک خط هوایی ) ، باید از استحکام و یکپارچگی الکتریکی بالایی برخوردار باشند .

## فصل پانزدهم - اتصال به زمین بندرگاه کشتیهای کوچک و قایقها

**ماده ۱۷۳ -** در تأسیسات الکتریکی دریایی باید خطرات ناشی از رطوبت، مورد توجه قرار گیرد. همچنین در بندرگاههایی که در معرض جزر و مد قرار دارند، محل قرارگیری سیمها و جنس مواد به کار رفته و طراحی تأسیسات الکتریکی باید به گونه ای باشد که تأثیر زیان آوری روی آنها نداشته باشد.

**ماده ۱۷۴ -** باتوجه به خطرات خاصی که برای کشتیها و قایقها وجود دارد، استفاده از سیستمهای PME در منابع تغذیه بندرگاهها ممنوع است.

**ماده ۱۷۵ -** در بندرگاهها، منابع تغذیه سه نوع تأسیسات را تغذیه می کنند:

الف: تأسیساتی که برای انجام کارپیش بینی شده اند؛ مانند تأسیسات مستقر در پیاده روها که ابزارهای دستی را نیز شامل می شود؛

ب: تغذیه موقتی کشتیها و قایقها؛ مانند تغذیه رطوبت گیرهای کشتیها و قایقها؛

ج: تغذیه کشتیها و قایقهایی که دارای سیم کشی لازم برای استفاده از شبکه برق عمومی در بندرگاه هستند؛

**ماده ۱۷۶ -** هیچ یک از سیمهای اتصال به زمین در بندرگاه نباید از جنس آلومینیوم یا کابل غیر قابل انعطاق با عایق معدنی و روکش مس باشد.

**ماده ۱۷۷ -** تا حد امکان از اتصالات به سیمهای محافظ باید اجتناب شود، اما در صورت نیاز این اتصالات باید در داخل پوشش حفاظتی مناسبی قرار گیرند.

**ماده ۱۷۸ -** طراحی سیستم تغذیه بایدطوری باشد که هر یک از نقاط سوختگیری روی کشتیها بتواند به سیم اتصال به زمین سیستم توزیع الکتریکی وصل شود.

**ماده ۱۷۹ -** اتصال به زمین نقاط سوختگیری کشتیها باید قبل از سوختگیری انجام شود و تا پایان مرحله سوختگیری و جدا شدن لوله های تخلیه از کشتی ادامه داشته باشد.

**ماده ۱۸۰ -** قسمتهای فلزی محل سوختگیری باید به مخزن سوخت کشتی و سیم حفاظتی مدار کلیه سیم کشی های حفاظتی در کشتی اتصال دایمی داشته باشد.

**ماده ۱۸۱ -** کلیه قسمتهای فلزی روی سطوح شناور در داخل بندرگاه که شامل تجهیزات الکتریکی بوده و یا ممکن است با تجهیزات الکتریکی در تماس باشند، باید با سیم حفاظتی سیستم همبندی شوند.

**ماده ۱۸۲ -** این آئین نامه در پانزده فصل و ۱۸۲ ماده و ۷ تبصره در جلسه نهایی مورخ ۲۱/۳/۸۵ شورایعالی حفاظت فنی تهیه و در تاریخ ۸۵/۱۱/۲۵ به تصویب وزیر کار و امور اجتماعی رسید.